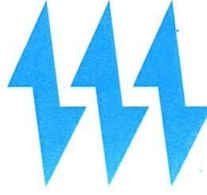


SOMELEC

SOCIÉTÉ MAURITANIENNE D'ELECTRICITÉ
SOCIÉTÉ AU CAPITAL DE 14 736 416 590 MRU
Siège social: Ilot "C" - Lot n°121 - Avenue Boubacar Ben Amer
Ksar - Nouakchott - Mauritanie
BP: 355 - Tél: (00222) 45 25 67 83 / Fax: (00222) 45 25 39 95
R.C.: N°35699 / NIF: 30500075
E-mail: somelec@somelec.mr



ش. م. ك

الشركة الموريتانية للكهرباء
شركة رأسمالها : 14 736 416 590 أوقية
المقر الرئيسي: حي "سي" رقم 121 شارع بوبكر بن عامر
لكصر - نواكشوط - موريتانيا
ص.ب: 355 - هاتف: (00222) 45 25 67 83 / فاكس: (00222) 45 25 39 95
السجل التجاري: رقم 35699 / التعريف الضريبي رقم: 30500075
البريد الإلكتروني: somelec@somelec.mr

Nouakchott, le : **07 MAI 2026** : انواكشوط في:

A.....

Objet : Lettre de Consultation relative à l'acquisition de fourniture de transformateur de tension capacitif ,suivant la DA N° 06/DT/DCPT/SPT du 16/03/2026

La Société Mauritanienne d'Électricité (SOMELEC) lance une consultation relative à l'acquisition de fourniture de transformateur de tension capacitif pour poste HT 225KV de Beni Nadji.

A ce titre, nous vous transmettons ci jointes les spécifications techniques du matériel à commander et vous invitons à formuler votre proposition technique et financière conformément aux termes de la présente consultation.

Votre offre doit tenir compte des conditions suivantes :

- 1) Votre offre technique doit comporter les éléments nécessaires permettant de se prononcer sur l'originalité du matériel proposé et sa conformité avec les spécifications demandées ;
- 2) Votre offre financière doit avoir une validité de 90 jours, doit être libellée en français, et obligatoirement en :
 - e. CIP rendu Magasin Général, si vous êtes un fournisseur étranger
 - f. Hors Taxes Douanières et en Toutes Taxes Comprises, si vous êtes un fournisseur local ;
- 3) Les prix sont fermes et non révisables ;
- 4) Mode de règlement : les montants inférieurs ou égal à 50 000 Euro ou dollar, leur paiement se fera par remise documentaire et les montants supérieurs à 50 000 Euro ou dollar, leur paiement se fera par Lettre de Crédit ;
- 5) Le délai de livraison du matériel à commander doit être précisé les livraisons et les réceptions partielles ne sont pas autorisées.
- 6) Les deux offres **en deux copies** ainsi constituées doivent être placées dans une enveloppe sur laquelle est mentionné :



Direction Centrale des Approvisionnements et Moyens généraux
Direction des Achats et Approvisionnements
SOCOGIM KSAR, Siège social : Ilot C – Lot n°121-Avenue Boubacar Ben Amer
Nouakchott – Mauritanie – BP 355, Tél : +222 45 25 42 80
Consultation pour l'acquisition de matériel de la (DA N 06/DT/DCPT/SPT du 16/03/2026)

Elles doivent être déposées sous peine de rejet au plus tard **le Mardi 19/05/2026 à 12heures TU**, à la Direction Centrale des Approvisionnements et des Moyens Généraux à l'adresse indiquée ci-dessus ou par e-mail à l'adresse suivante: somelec.dcamg@gmail.com .Toute offre parvenue après cette date et heure sera rejetée

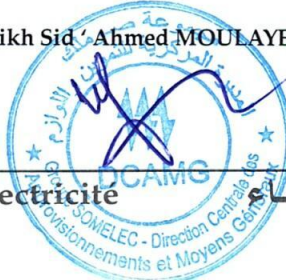
L'ouverture des offres sera faite immédiatement en présence des soumissionnaires qui souhaitent y assister les

Pour toute demande d'information, vous pouvez vous adresser à l'e-mail ci-dessus auquel doit parvenir questions au plus tard cinq jours avant la clôture des réceptions des offres.

Meilleures salutations.

 Le Directeur Central des Approvisionnements et Moyens Généraux (pi) 

Cheikh Sid. Ahmed MOULAYE ABDELLA



⇒ DAA / DAT
 P. traitement 18/03/26
 Ag
 Nouakchott, le 16/03/2026
 uf 18/03/26

SPT/Groupe-SOMELEC
DIRECTION Emetrice: SPT/DCPT/DT

DEMANDE D'APPROVISIONNEMENT N°06 DT_DCPT_SPT

Nature des Travaux: Fourniture de Transformateur de tension Capacitif pour la Direction de Transport

EXTREME URGENCE

UR
 C.PROJET
 OT

O35

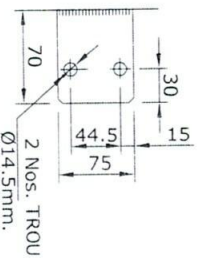
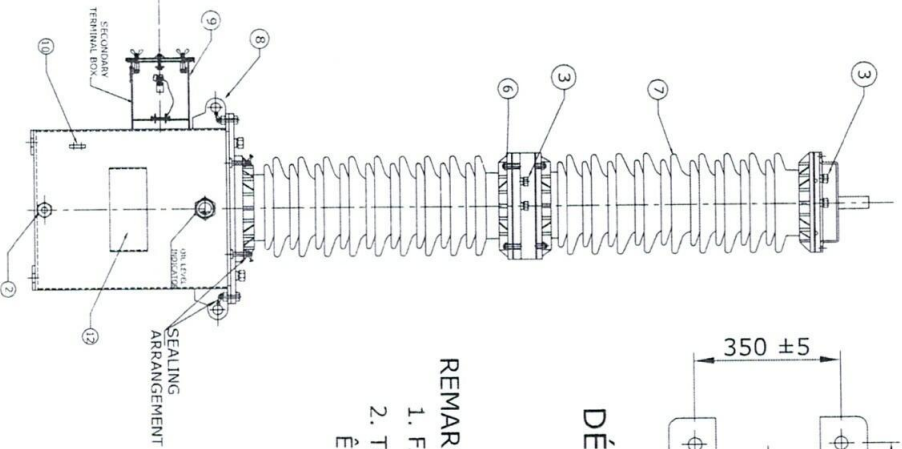
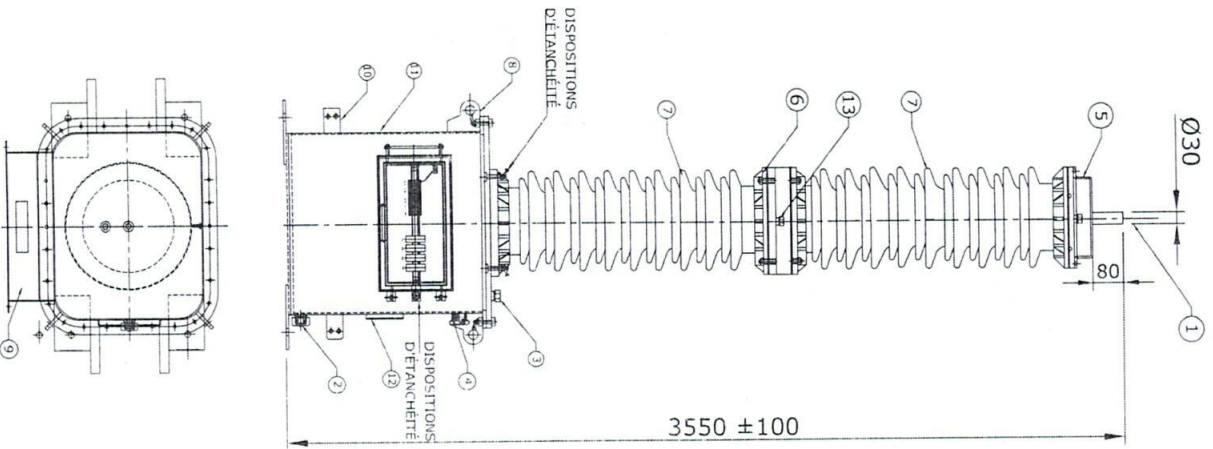
EXTREME URGENCE

N°	Libellé	Quantité	Lieu de livraison
1	Fourniture de Transformateur de tension Capacitif	2U	Poste HT 225kV de Beni_Nadji

NB: Pour plus d'informations et de details de montage se referer aux fiches techniques

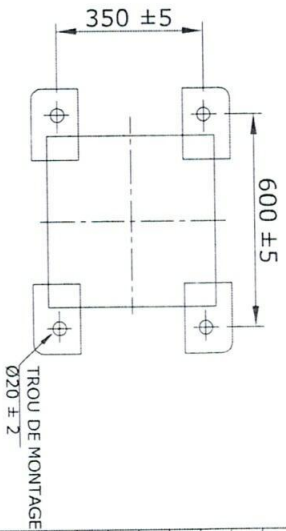
Depart Maint	DT	DCPT	Directeur Général
	^{Ph} 		 17-03-26

Groupes SOMELEC
 DCAMG
COURRIER ARRIVEE
 N° 4954
 Date 18.03.2026



MATÉRIEL PLAT DE
MISE À LA TERRE : ACIER DOUX

DÉTAIL DE MONTAGE



REMARQUE :-

1. FAIRE DE LA DOUILLE: CEI / WSI / ABIL / MODERNE / BHEL / CJI
2. TOUTES LES PIÈCES FERREUSES EXPOSÉES À L'ATMOSPHÈRE DOIVENT ÊTRE GALVANISÉES À CHAUD ET PEINTES À LA TEINTE RAL 7032.

- * LIGNE DE FUTE TOTALE: - 9800 MM (MIN)
- * QUANTITÉ D'HUILE: - 120 LITRES ENVIRON.
- * POIDS TOTAL: 550 KG ENVIRON.
- * POIDS TOTAL DE TRANSPORT: 800KGS (ENVIRON)

1. TOUTES LES DIMENSIONS SONT EN m.m
2. TOLÉRANCE PARTOUT OÙ NON INDIQUÉ: ± 5%

No de sp	DESCRIPTION	QTE	MATL
1	BORNE HT	1	CUVRE ÉTAMÉ
2	BOUCHON DE VIDANGE D'HUILE 5/8" BSP FILETÉ	1	ACIER DOUX
3	BOUCHON DE REMPLISSAGE D'HUILE	2	LATON / ACIER DOUX
4	INDICATEUR DE NIVEAU D'HUILE	1	LATON + VERRE
5	CAPUCHE	1	ALUMINIUM/ACIER DOUX
6	CHAMBRE INTERMÉDIAIRE	1	ACIER DOUX
7	DOUILLE	2	PORCELAINE
8	CROCHET DE LEVAGE	4	ACIER DOUX
9	BOÎTE À BORNES SECONDAIRE	1	ACIER DOUX
10	MATÉRIEL PLAT DE MISE À LA TERRE	2	ACIER DOUX
11	RÉSERVOIR AVEC COUVERCLE	1	ACIER DOUX
12	NOM ET PLAQUE SIGNALÉTIQUE	1	ALUMINIUM

REV.	DATE	TIRE	CONÇU	VERIFIÉ	APPROUVÉ	LA DESCRIPTION
R1	06/10/20	AAASHI	BLS	SPS	SPS	EMISSIION POUR APPROBATION
R2	16/01/20	AAASHI	BLS	SPS	SPS	EMISSIION POUR APPROBATION
K1	23/07/20	AAASHI	BLS	SPS	SPS	MISE À JOUR DU COMMENTAIRE
K0	06/12/16	K.S	BLS	SPS	SPS	POUR APPROBATION

FABRICANT: - MEHRU ELECTRICAL & MECHANICAL ENGINEERS (P) LTD.

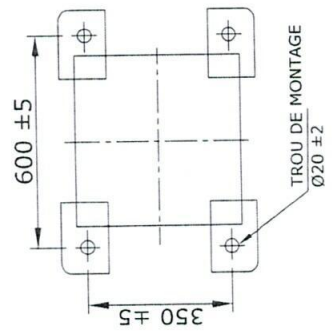
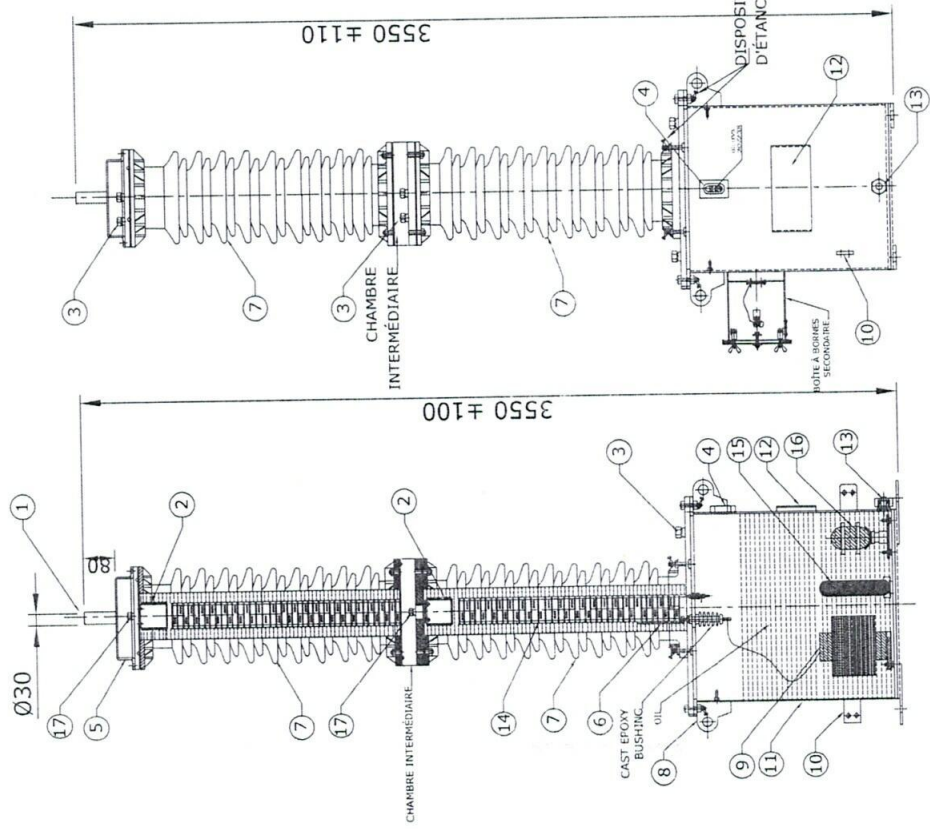
CLIENT: RÉPUBLIQUE ISLAMIQUE DE MAURITANIE
MINISTÈRE DU PÉTROLE, DE L'ÉNERGIE ET DES MINES
SOCIÉTÉ MAURITANIESE D'ÉLECTRICITÉ (SOMELCO)

CONSULTANTS: CMA / CMA / HCLP INTERNATIONAL

ENTREPRENEUR: KALPANA TROU
KALPANA Power Transmission Ltd/Inde
101, Kalpans Synergy, 7th floor,
Marina Bay Sands, Singapore (S)

PROJET: CONCEPTION, FOURNITURE ET MONTAGE DES LIGNES 225 KV
ENTRE NOUAKCHOTT CENTRALE NORD ET KEUPPER
(ENVIRON 204 km) ET DES POSTES ASSOCIÉS

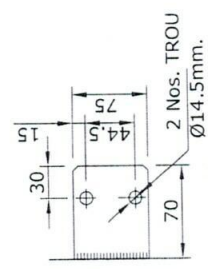
TITRE	NUMÉRO DE CONTRAT	NUMÉRO DE DESSIN	DATE	REV.
DESSIN D'AGÈNCEMENT GÉNÉRAL POUR TRANSFORMATEUR DE TENSION DE CONDENSATEUR RENROIDOI À L'HUILE EXTERIEUR 225KV	106CM0019	101/01/PTL/SS/SK/SO/GRN/CCT/006	09/12/19	03



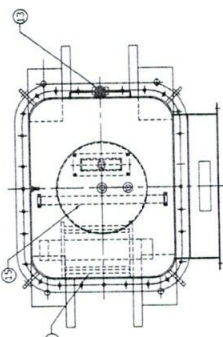
DÉTAIL DE MONTAGE

REMARQUES :-

1. FAIRE DE LA DOUILLE: CEI / WSI / ABIL / MODERNE / BHEL / CJJ
2. TOUTES LES PIÈCES FERREUSES EXPOSÉES À L'ATMOSPHÈRE DOIVENT ÊTRE GALVANISÉES À CHAUD ET ÉPOXY / P.U PEINTURE TEINTE RAL 7032.



MATÉRIEL PLAT DE MISE À LA TERRE : ACIER DOUX



- * LIGNE DE FUITE TOTALE: - 9800 MM (MIN)
- * QUANTITÉ D'HUILE: - 110 LITRES ENVIRON.
- * POIDS TOTAL: 500 KG ENVIRON.
- * POIDS TOTAL DE TRANSPORT: 800 KG ENV.

1. TOUTES LES DIMENSIONS SONT EN m.m
2. TOLÉRANCE PARTOUT OÙ NON INDIQUÉ: ± 5%

No de sp	DESCRIPTION	Qté	MATL
1	BORNE HT	1	CUivre ÉTAMÉ
2	HURLER	2	ACIER INOXYDABLE
3	BOUCHON DE REMPLISSAGE D'HUILE	2	LAITON / ACIER DOUX
4	INDICATEUR DE NIVEAU D'HUILE	1	ALU. + VERRE
5	CAPUCHE	1	ALUMINIUM
6	CONNEXION DE PRISE DE DIVISEUR DE TENSION	1	LAITON
7	DOUILLE	2	PORCELAINE
8	CROCHET DE LEVAGE	4	ACIER DOUX
9	TRANSFORMATEUR DE TENSION INDUCTIF	1	CRGO / CUIVRE
10	MATÉRIEL PLAT DE MISE À LA TERRE	2	ACIER DOUX
11	RÉSERVOIR AVEC COUVERCLE	1	ACIER DOUX
12	NOM ET PLAQUE SIGNALÉTIQUE	1	ALUMINIUM
13	BOUCHON DE VIDANGE D'HUILE 5/8" BSP THRAEDED	1	ACIER DOUX
14	ÉLÉMENT DE CONDENSATEUR	1	PAPIER / BOPP / ALU.
15	RÉACTEUR DE COMPENSATION	1	CRGO + CUIVRE
16	CIRCUIT DE SUPPRESSION DE RÉSONANCE DE FERRO	1	CAP+CRGO+ CUIVRE + RÉSISTANCE

R3	09.10.20	AKASH	BLS	SPS	SPS	SPS	EMISSIION POUR APPROBATION
R2	15.09.20	AKASH	BLS	SPS	SPS	SPS	EMISSIION POUR APPROBATION
R1	21.07.20	K.S	BLS	SPS	SPS	SPS	POUR APPROBATION
R0	09.12.19	K.S	BLS	SPS	SPS	SPS	POUR APPROBATION
REV	DATE	TIRE	CONÇU	VERIFIÉ	APPROUVÉ	DESCRIPTION	

FABRICANT: - MEHRU ENGINEERS (P) LTD.

CLIENT: RÉPUBLIQUE ISLAMIQUE DE MAURITANIE
HONNEUR - MA TRÈMIER - JUSTICE
MINISTÈRE DU PÉTROLE, DE L'ÉNERGIE ET DES MINES
SOCIÉTÉ MAURITANÉENNE D'ÉLECTRICITÉ (SOMELEC)

CONSULTANTS: CIMA INTERNATIONAL
Khalafat Power Transmission Ltd (Inde)
101, Kalam Street, 6th Floor,
Opp. Grand Hyatt, Sarikapur (E),
Mumbai - 400 026, India
Tel: +91-22-3064-5000
TELECOPIE: +91-22-3064-2704
Web: www.kulpaipower.com

ENTREPRENEUR: KALPA-TARU
IS9001 CERTIFIED COMPANY

PROJET: CONCEPTION, FOURNITURE ET MONTAGE DES LIGNES 225 KV
ENTRE NOUAKCHOTT CENTRALE NORD ET KEURPER
(ENVIRON 204 Km) ET DES POSTES ASSOCIES

TITRE: SCHEMA DE DISPOSITION EN COUPE POUR TRANSFORMATEUR
DE TENSION DE CONDENSATEUR EXTERIEUR 225KV

NUMERO DE CONTRAT: TUCOM0019 NO DE DRS: PH-225KV/15-996/01 FEU 2 DE 4
NUMERO DE SOUSMISSION LOT 01-KPTL-SS065-SOM-GEN-CVT-008 DATE: 09.12.19 REV: 02



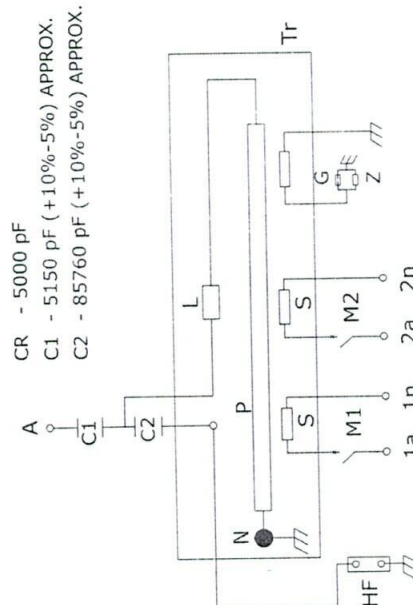
TRANSFORMATEUR DE TENSION CAPACITIF

FABRIQUÉ SELON CEI : 61869-1/5 & 60358-1/2

TENSION MAXIMALE	245 kV	TENSION PRIMAIRE NOMINALE	225kV/ $\sqrt{3}$
TENSION NOMINALE	225 kV	TENSION SECONDAIRE NOMINALE	100 V / $\sqrt{3}$
CAPACITÉ ÉQUIVALENTE	5000pF (+10%-5%)	CONNEXION SECONDAIRE	1a - 1n
FREQUENCE NOMINALE	50 Hz	CHARGE NOMINALE	30 VA
FACTEUR DE SURTENSION	1.5 / 30 s	CLASSE DE PRÉCISION	0.2
FACTEUR DE TENSION CONTINU	1.2	TENSION SECONDAIRE NOMINALE	100 V / $\sqrt{3}$
CHARGE SIMULTANÉE	30VA - 30VA	CONNEXION SECONDAIRE	2a - 2n
CHARGE THERMIQUE	60VA	CHARGE NOMINALE	30 VA
CATÉGORIE DE TEMPÉRATURE	-10°C to + 50°C	CLASSE DE PRÉCISION	3P
NIVEAU D'ISOLATION	460/1050(kVp)	ANNÉE DE FABRICATION.	2020
		NUMÉRO DE SÉRIE.	

180 ± 20

- A - TERMINAL HT
- C1 - CAPACITE PRINCIPALE
- C2 - CAPACITE SECONDAIRE
- HF - TERMINAL HAUTE FREQUENCE
- L - RÉACTEUR DE COMPENSATION
- M1&M2 - MCB,s 16Amps
- Z - G - CIRCUIT DE SUPPRESSION FERRO-RÉSONANCE
- P - ENROULEMENT PRIMAIRE DE TT INTERMÉDIAIRE
- S - ENROULEMENT SECONDAIRE DE TT INTERMÉDIAIRE
- Tr - TENSION INTERMÉDIAIRE TRANSFORMATEUR



FABRIQUE EN INDE PAR:
MEHRU ELECTRICAL AND MECHANICAL ENGINEERS (P) LTD.
 SP-2 180, KEHRANI RIICO INDUSTRIAL AREA, BHIWADI-301019 (RAJASTHAN)
 E-mail: sales@mehru.net / mehruworks@vsnl.com, website:www.mehru.net

190 ± 25

- REMARQUES:
1. MATÉRIEL: ALUMINIUM
 2. ÉPAISSEUR MIN. DE LA PLAQUE D'IDENTIFICATION: 1,5 mm.
 3. NUMÉRO DE SÉRIE: DOIT ÊTRE GRAVÉ AVANT EXPÉDITION.

1. TOUTES LES DIMENSIONS SONT EN m.m
2. TOLÉRANCE PARTOUT OÙ NON INDIQUÉ: ± 5%

R3	08.12.20	K.S	SPS	SPS	SPS	EMISSIION POUR APPROBATION
R2	16.08.20	K.S	BLS	SPS	SPS	EMISSIION POUR APPROBATION
R1	23.07.20	K.S	BLS	SPS	SPS	FOR APPROVAL
R0	08.12.19	K.S	BLS	SPS	SPS	FOR APPROVAL
REV	DATE	TIRÉ	CONÇU	VERIFIÉ	APPROUVÉ	LA DESCRIPTION

MANUFACTURER :- **MEHRU ELECTRICAL & MECHANICAL ENGINEERS (P) LTD.**

CUSTOMER **RÉPUBLIQUE ISLAMIQUE DE MAURITANIE**
 HONNEUR - FRATERNITE - JUSTICE
 MINISTÈRE DU PÉTROLE, DE L'ÉNERGIE ET DES MINES
 SOCIÉTÉ MAURITANIANNE D'ÉLECTRICITÉ (SOMELEC)

CONSULTANTS : **CIMA INTERNATIONAL**

CONTRACTOR **KALPATARU**
 ISO 9001 CERTIFIED COMPANY
 Kalpataru Power Transmission Ltd,India
 101, Kalpataru Synergy, 7th Floor,
 4th Cross, 1st Stage, Sarjapur Road,
 Bangalore-560 085.
 Tel - +91-22-3064-5000
 Fax - +91-22-3064-2794
 Web: www.kalpatarupower.com

PROJET
 CONCEPTION, FOURNITURE ET MONTAGE DES LIGNES 225 kV
 ENTRE NOUAKCHOTT CENTRALE NORD ET KEURPER
 (ENVIRON 204 km) ET DES POSTES ASSOCIES

TITRE
 PLAQUE SIGNALÉTIQUE POUR TRANSFORMATEUR
 DE TENSION DE CONDENSATEUR REFOIDI À L'HUILE EXTERIEUR 225KV

NUMERO DE CONTRAT: 10/CAI/2019 | DRG. No. : ME-225CVT-1P-9867-01 | SH.3 OF 4
 NUMERO DE SOUMISSION LOT 01 HPTL-SS365-SOM-GEN-CVT-028 | DATE: 09.12.19 | REV: 03

FICHE TECHNIQUE
Transformateur de potentiel capacitif 225 kV

Description	Unités	Valeurs Requises	Valeurs Garanties (*)
1. Caractéristiques générales			
• Constructeur	-	à spécifier	Mehru Elect. & Mech. Engg. P. Ltd.
• Lieu de fabrication	-	à spécifier	India
• Type	-	à spécifier	extérieure
• Normes à respecter (dernière édition)	-	CEI 61869-1/5 CEI 60358-1/2	CEI 61869-1/5 CEI 60358-1/2
• Construction	-	capacitif	capacitif
• Installation	-	extérieure	extérieure
• Prévu pour montage d'un circuit bouchon	-	oui	oui
• Borne de sortie haute fréquence (HF) pour courant porteur	-	oui	oui
• Construction complètement étanche	-	à spécifier	oui. IP55
• Type du dispositif d'herméticité	-	à spécifier	acier inoxydable bellow
2. Conditions normales de service			
• Domaine de température ambiante	°C	+5 à +45	+5 à +45
• Humidité relative	%	90	90
• Altitude d'installation	m	< 1000	< 1000
• Couche de givre	mm	N.A.	N.A.
• Pression maximale du vent	Pa	≤ 1030 (44,4 m/s)	≤ 1030 (44,4 m/s)
• Radiation solaire	W/m ²	1500	1500
3. Caractéristiques électriques			
• Tension de service	kV	225	225
• Fréquence assignée (fr)	Hz	50	50
• Tension assignée (Um)	kV	245	245
• Tension de tenue assignée à fréquence industrielle 50Hz - 1min	kV	460	460
• Tension de tenue assignée au choc de foudre 1.2/50µs	kV crête	1050	1050
4. Caractéristiques des enroulements			
• Tension primaire assignée	kV eff	225/√3	225/√3
• Tension secondaire assignée	V eff	100/√3	100/√3
• Facteur de tension assigné			
- 1.2 Un – permanent	-	oui	oui
- 1.9 Un – durant 8 heures	-	oui	Non - 1.5 Un – durant 30 sec
• Nombre d'enroulements secondaires	-	2	2
• Rapport de transformation assigné: 225 kV / 100 V - 100 V √3 √3 √3		oui	oui
• Tension secondaire assignée			
- enroulement nr.1	V	100/√3	100/√3
- enroulement nr.2	V	100/√3	100/√3
• Classe de précision			
- enroulement nr.1	cl.	0.2/3P	0.2/3P
- enroulement nr.2	cl.	0.2/3P	0.2/3P

* Indiquer la valeur réelle maximum garantie et non la valeur imposée

FICHE TECHNIQUE
Transformateur de potentiel capacitif 225 kV

Description	Unités	Valeurs Requises	Valeurs Garanties (*)
• Puissance de précision			
- enroulement nr.1	VA	30	30
- enroulement nr.2	VA	30	30
• Puissance thermique limite (secondaire)	VA	à spécifier	60
- Tension de tenue à fréquence industrielle 50Hz-1min	kV	3	3
• Domaine de fréquence (en % de la f assignée)			
- cl 0.2	%	99 à 101	Selon CEI 61869
- 3P	%	196 à 102	Selon CEI 61869
5. Valeurs des condensateurs			
• Capacité du condensateur HT C1 (supérieur)	pF	à spécifier	5400
• Capacité du condensateur intermédiaire C2 (inférieur)	pF	à spécifier	75000
• Capacité assignée CN $\frac{C1.C2}{C1 + C2}$	pF	à spécifier	5000
• Tolérance sur la capacité assignée	%	-5 à 10	-5 à 10
6. Caractéristiques des condensateurs			
• Tangente de l'angle de pertes diélectriques			
- @ 20°C & 50 Hz, entre 0.1 et 1.5 x Ur,p (225/√3 kV)	-	< 0.005	< 0.005
- variation maximum @ Ur,p (225/√3 kV) et entre +5°C et 50°C après 12 mois de service	-	≤ 0.001	≤ 0.001
• Coefficient maximum de température de la capacité	% / °C	< 0.1	< 0.1
• Coefficient de stabilité des condensateurs (après 12 mois de service)	%	1	1
• Gradient des condensateurs @ Ur,p (225/√3 kV)	kV/mm	< 10	< 10
7. Conditions complémentaires pour la transmission à courant porteur			
• Capacité apparente aux fréquences de 40 à 400 kHz	pF	5000	5000
- variations maximum	%	-12% / 20%	-5% to +10%
• Capacité parasite de la borne BT	pF	< 500	< 500
• Conductance parasite de la borne BT	μS	< 50	< 50
• Résistance équivalente série, fréquences entre 40 et 400 kHz	Ω	< 40	< 40
8. Caractéristiques de l'isolation			
Eléments capacitifs			
• Isolation interne	-	à spécifier	Huile, papier et Aluminium
• huile			
- type	-	à spécifier	Huile naphthénique
- fournisseur et référence de l'huile	-	à spécifier	CEI 60296
Elément électromagnétique			
• Isolation interne	-	à spécifier	Papier
• Huile			
- type	-	à spécifier	Huile naphthénique
- fournisseur et référence de l'huile	-	à spécifier	CEI 60296
Isolation extérieure			

* Indiquer la valeur réelle maximum garantie et non la valeur imposée

FICHE TECHNIQUE
Transformateur de potentiel capacitif 225 kV

Description	Unités	Valeurs Requises	Valeurs Garanties (*)
• Nature, suivant STP	-	porcelaine ou porcelaine recouverte de silicone	porcelaine
• Constructeur	-	à spécifier	IEC/WSI/ABIL/MOD ERN/BHEL/CJI
• Nombre d'éléments	-	à spécifier	2
• Ligne de fuite développée, suivant STP	mm/kV	31 ou 40	40
9. Caractéristiques mécaniques			
• Hauteur totale	mm	à spécifier	3700 ±200 mm (Approx.)
• Masse totale	kg	à spécifier	500 KG APPROX.
• Borne primaire			
- alliage	-	Cu-étamé	Aluminium
- diamètre	mm	à spécifier	30 Approx.
- longueur utile	mm	à spécifier	80 Approx.
- hauteur (sol-axe borne primaire)	mm	à spécifier	3700 ±200 mm (Approx.)
• Elements capacitifs			
- poids total	kg	à spécifier	30 Approx.
- poids de l'huile	kg	à spécifier	25 Approx.
• Element électromagnétique			
- poids total	kg	à spécifier	265kg(approx.)
- poids de l'huile	kg	à spécifier	65kg(approx.)
• Poids pour le transport			
- capacité C1	kg	à spécifier	150kg(approx.)
- capacité C2	kg	à spécifier	165kg(approx.)
10. Traitement anticorrosion			
• Pièces métalliques	-	galvanisation à chaud	galvanisation à chaud et peinture
• Visserie, écrous, boulons...			
- pour les diamètres <M16: en acier inoxydable		oui	oui
- pour les diamètres >M16: galvanisé à chaud et peint		oui	oui
• Chassis et armoires de commande galvanisés	-	oui	oui
• Principe Duplex (galvanisé + peinture) suivant la STG	-	oui	oui
• Teinte finale de la peinture			
- pièces à la masse	-	à spécifier	galvanisation à chaud et peinture
- pièces sous tension	-	à spécifier	galvanisation à chaud et peinture
- brides métalliques des isolateurs	-	à spécifier	galvanisation à chaud et peinture
• Connexions de mise à la terre, conducteurs métalliques ... : libres de peinture		oui	oui
11. Documents à fournir			
• En stade d'offre	-	3 ex.	3 ex.

* Indiquer la valeur réelle maximum garantie et non la valeur imposée