

**SOMELEC**

Date : 25-06-2026

Page : 1/1

SOCIETE MAURITANIENNE D'ELECTRICITE  
 SOCIETE AU CAPITAL DE 14 736 416 590 MRU  
 siège social : Ilot "C"-Lot N°121 - Avenue Boubacar Ben Amer  
 Ksar - Nouakchott- Mauritanie  
 BP : 355 - Tél:(00 222)45 25 67 83/ FAX: (00 222)45 25 39 95  
 R.C.:N°35699/NIF 30500075  
 E-mail:somelec@somelec.mr

**Affichage N° 6825****Travaux des génies  
civils****DA N° 03/2026-DCD/DEN/DERN du  
11/05/2026****Date d'ouverture : Lundi 06 Juillet 2026 à 12:00****Objet : Appel d'offres****Description : Reconstruction de trois (03) postes de distribution MT/BT à Nouakchott-Nord**




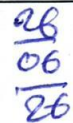
Item	Désignation	Unité	Référence	Quantite
1	La démolition des postes de distribution MT/BT existants (Les sites concernés: • P182: Dar naim - Jimbo • P191: Dar naim - Ould Badou • P204: Teyaret - El mechroue)	U		3
2	La construction de nouveaux postes MT/BT selon les plans, DQE et CPTP (Les sites concernés: • P182: Dar naim - Jimbo • P191: Dar naim - Ould Badou • P204: Teyaret - El mechroue)	U		3

**NB : - La pénalité de retard s'éleva à : 1/1000ième du montant du bon de commande, par jour calendaire, samedi et dimanche et jours fériés compris. - Le montant global des pénalités de retard est plafonné à : 10 % du montant total du bon de commande. - Délai d'exécution : 30 jours. - Seuls les fournisseurs locaux sont autorisés à participer à cette consultation. - La visite des lieux est obligatoire. - Pour la visite des lieux RDV le Mercredi 01/07/2026 à 11H à la DCD. - Contacter le N° TEL 36 50 34 54. - condition : - Fourniture du DQE renseigné, plans et CPTP signés/paraphés. \*Expérience similaire exigée pour au moins 3 postes, de préférence avec la SOMELEC.**

**Votre offre doit tenir compte des conditions suivantes :**

- 1) Les prix requis TVA comprise sont fermes et non révisables
- 2) Le délai d'option doit être de trois mois
- 3) Lieu de travaux : **Nouakchott-Nord**
- 4) **Délai de execution : 30 jours**
- 5) Votre offre (technique et financière) **en deux copies** doit être présentée sous pli fermé avec mention << Confidentiel et N° Affichage >> **au siège de la Direction des Achats et Approvisionnements Lundi 06 Juillet 2026 à 12:00** où elles seront ouvertes en présence des soumissionnaires qui les souhaitent.
- 6) Il est exigé de présenter une fiche technique ou un catalogue pour les produits/services proposés
- 7) Le soumissionnaire doit, s'il est nécessaire, présenter aux utilisateurs un échantillon du matériel proposé
- 8) La SOMELEC peut ne pas donner suite totalement ou partiellement à la présente consultation
- 9)
- 10) Tout fournisseur ne dispose pas d'un **code fournisseur SOMELEC** ne doit pas participer à cette consultation et son offre sera rejetée et toute offre non signée non cachetée sera rejetée

**N.B: Le dossier peut être retiré auprès du service des achats de la SOMELEC(DAA)**

 **Directrice Centrale Approvisionnements et Moyens Généraux**   
 Azza EL GHOTOB MOMA  
 



RÉPUBLIQUE ISLAMIQUE DE MAURITANIE  
HONNEUR - FRATERNITÉ - JUSTICE

MINISTÈRE DU PETROLE, DES MINES ET DE L'ENERGIE



SOCIETE MAURITANIEENNE D'ELECTRICITE

DIRECTION CENTRALE .....

D C D

CAHIER DE CHARGE POUR LE GENIE CIVIL

DES POSTES

1/na

1/na

7

7

R

## **DESCRIPTIF**

Les travaux concernent la construction de tous corps d'état des bâtiments devant abriter des travaux divers.

Les travaux concernent :

### ➤ La construction de :

Ces travaux seront exécutés conformément aux règles de l'art et aux indications du Cahier des Prescriptions Techniques Générales (CPTG) faisant partie intégrante de ce dossier d'appel d'offres.

Les corps d'état principaux inclus dans ce projet sont :

<b>I- Terrassement</b>	<b>II- Gros œuvres</b>	<b>III- Maçonnerie – Enduits – Chapes</b>	<b>IV- Etanchéité</b>
<b>V- Menuiserie</b>	<b>VI- Electricité</b>	<b>VII- Peinture</b>	

## **I. TERRASSEMENT**

### **1.1 - Implantation**

L'implantation des bâtiments sera matérialisée par des chaises au droit des angles pour la fixation des axes et la vérification de l'équerrage et des cotes.

### **1.2- Décapage et nivellement**

Le décapage général des terrains sera effectué sur l'emprise de celle-ci, augmentée de 1.50 m de chaque côté. Un nivellement général sera effectué après le décapage et dégagement des toutes les terres végétales. La cote de niveau du projet (terrain naturel,  $\pm 00$ ) sera fixée par le Maître d'œuvre.

### **1.4 - Fouilles en puits pour semelles isolées**

Les fouilles en puits seront descendues jusqu'au sol jugé bon. Elles seront exécutées aux emplacements prévus à cet effet sur les plans notamment pour exécuter les semelles isolées.

### **1.5 - Fouilles en rigole pour longrines**

Les fouilles en rigole pour les longrines seront réalisées de manière à assurer la stabilité des ouvrages enterrés.

### **1.6 - Remblais pour ouvrages enterrés**

Le remblaiement des ouvrages enterrés en fondation sera exécuté avec un remblai sableux exempt de gravats et ils seront effectués par couches d'épaisseur maximum de 20 cm soigneusement arrosé et compactée à la dame fonte lourde (ou tout autre matériel approprié).

### **1.7 - Remblai sous dallage sol**

Le remblai sous dallage de sol sera effectué par couches de 20 cm soigneusement arrosé et compactée à la dame en fonte lourde (ou tout autre matériel approprié).

Aucun tassement ultérieur ne sera admis après réalisation des ouvrages, et l'Entrepreneur sera tenu de réparer, à ses frais, toutes détériorations résultant de l'affaissement des remblais.

**N.B:** Dans la préparation de leurs offres, les entreprises sont tenues de prendre en compte, que les quantités des terres déplacées (remblai et déblai) sont données à titre indicatif.

En fonction du niveau des fonds de fouilles ces quantités et d'autres peuvent augmenter, ces éventuelles augmentations ne donnent donc à aucune plus-value à l'entreprise.

## **II. GROS OEUVRE**

22

Y SX R

Le béton (gravier concassé 8/20) sera parfaitement homogène, coulé avec soin à l'aide d'une bétonnière, vibré - s'il y a lieu - avec précaution, sans apparition de laitance ni ségrégation.

### 2.1 - Béton de propreté

Sous toute la surface des semelles, longrines, et sous tous les ouvrages dont la base est au sol, il sera prévu une couche de béton de propreté.

Ce béton sera dosé à 150 kg de ciment (anti-sel) CPA mise en œuvre et exécuté conformément aux plans  
Le béton de propreté débordera de 5 cm en tous sens et son épaisseur ne sera pas inférieure à 5 cm.

### 2.2 - B.A Semelles, voile ,poteaux en fondation et longrines

Les B.A de semelles seront dosé à 350 kg de ciment (anti-sel) CPA par m3 de béton mise en œuvre. Il sera exécuté conformément aux plans de structures B.A. et suivant les procédures de bétonnage décrites dans le CPTG.

### 2.3 B. A Dallage de sol (voir croquis)

Il sera constitué par un dallage de béton dosé à 350 kg/m<sup>3</sup> (anti-sel). Il reposera sur un remblai damé, arrosé et compacté. Il recevra une chape incorporée lissée d'épaisseur 2 cm au DUROMIT ou équivalent. Des joints seront prévus aux endroits indiqués sur les plans.

### 2.4 - B.A linteaux, poteaux en élévation et poutre :

**Idem 2.2**

### 2.5 - Dalle pleine DP (voir croquis)

Dalle pleine exécuté avec deux nappes inférieur et supérieur dont à chaque appui les cadres seront triplé, conformément aux descriptions du CPTG et des plans de B.A.

### 2.6 - Béton de forme de pente

Pour faciliter l'écoulement des E.P, la toiture recevra une forme de pente en béton dosé à 250 kg de ciment par m<sup>3</sup> de béton mis en œuvre avec une pente minimale de 2 % suivant le plan d'évacuation des eaux pluviales.

**N.B: Pour mieux assurer l'enrobage des armatures, il est nécessaire d'utiliser des cales en béton préfabriqué.**

## III. MAÇONNERIES - ENDUITS - CHAPES

### a) Généralités

Toutes les agglos utilisées dans le marché seront dosées à 300 kg de CPA/315 et vibrés mécaniquement avec agrégats provenant de carrière agréée par le chargé de suivi.

Les agglos seront cotées à 0.2 m creux pour l'élévation.

Toutes les maçonneries intérieures ou extérieures seront montées en agglos creux (plein si indiquer) ou en briques creuses de 0,20 m brut. Les maçonneries seront hourdées au mortier de ciment dosé à 300 kg de CPA/m<sup>3</sup>.

Les agglomérés de béton non armé seront fabriqués mécaniquement et obligatoirement vibrés

Ils seront maintenus sous abri couvert et régulièrement arrosés (deux fois par jour).

Le temps de séchage et la fréquence d'arrosage pourront être augmentés par l'entrepreneur à la demande du maître d'œuvre. Les agglomérés devront être suffisamment secs avant leur livraison sur le chantier.

Les blocs de béton seront exempts de tous défauts : fissures, déformations ou arrachements ; les cas échéant, les éléments concernés devront être retirés du chantier.

Les caractéristiques des blocs seront les suivantes :

- la résistance à l'écrasement des blocs de béton ne sera pas inférieure à 4 MPa ;
- la porosité ne dépassera pas 15%

- la friabilité doit être nulle ;  
- avec les agrégats courants, le dosage suivant, donné à titre indicatif peut permettre d'atteindre les résistances requises : 300 kg de ciment, 800 litres de gravier et 400 litres de sable par m<sup>3</sup> de béton ; cependant l'entrepreneur fera déterminer, à sa charge, le dosage définitif permettant d'atteindre la résistance exigée au LNTP.

Les maçonneries seront montées à joints croisés par assises réglées horizontalement ; les agglomérés seront hourdés au mortier de ciment dosé à 400 kg de ciment par m<sup>3</sup>. Les maçonneries seront régulièrement arrosées pendant un temps et à une fréquence laissée à l'appréciation du chargé de suivi et de coordination. Les parpaings seront humidifiés suffisamment avant leur mise en place afin que l'eau de mortier ne soit pas absorbée par capillarité.

L'Entreprise doit mettre en place une aire de fabrication des agglos au cas où elle désire les confectionner sur place.

Cet article concerne :

#### 2.1.1.1 - Sable

Le sable pour béton, béton armé et mortier aura un équivalent de sable supérieur à 75%. Il sera, si nécessaire, lavé et dépuré des matières argileuses et autres impuretés, jusqu'à ce qu'il satisfasse au coefficient d'équivalent de sable précité. La granulométrie du sable sera proposée par l'attributaire à l'agrément du Maître d'œuvre ou de son représentant.

#### 2.1.1.2 - Agrégats

Les granulats pour béton armé autres que le sable seront désignés par leurs dimensions spécifiques : d (minimal) et D (maximale).

La granulométrie définitive se définit dans le cadre des essais des bétons.

En aucun cas le poids des matériaux retenus par le tamis de diamètre D n'excédera 10% du poids ou matériel soumis au criblage.

De même 10% au plus du poids total pourra passer à travers le tamis de diamètre d.

En outre le poids retenu par le tamis de diamètre (D+d) / 2 sera compris entre 1/3 et 2/3 du poids total.

Les agrégats seront rigoureusement propres. Leur propreté sera telle que moins de 2% des granulats devront passer au tamis de 2 mm au cours d'un lavage.

#### 2.1.2 - Ciments

Les ciments employés seront à prise lente type portland Artificiel 240/315.

Ils ne devront pas être éventés ou comporter de grumeaux ne pouvant s'écraser sous les doigts.

Seuls les sacs de ciment non déchirés et stockés dans des endroits secs, clos et couverts seront utilisés.

Le stockage sera organisé de manière à ce que les livraisons soient individualisées.

Aucun sac d'une livraison récente ne pourra être utilisé tant qu'il restera un sac d'une livraison antérieure.

Tout sac déchiré sera retiré du chantier. L'Entrepreneur tiendra en permanence à la disposition du Maître d'Œuvre la comptabilité des entrées et sorties.

L'attributaire devra remettre au Maître d'œuvre ou à son représentant les duplicata des bons de commande passés aux usines de production. Ces bons de commande indiqueront les conditions des fournitures et les essais auxquels devront satisfaire les liants commandés

#### 3.1. Maçonnerie en agglos creux de 20

Elles seront exécutées en agglomérés creux de 20 x 20 x 40, exécuter en élévation conformément aux plans.

#### 3.2. Enduits intérieur vertical

Toutes les surfaces verticales des murs intérieurs et cloisons, reçoivent une finition à l'enduit en trois couches composé et exécuté comme suit :

1<sup>ère</sup> couche ou couche d'accrochage (gobetis) :

- dosage 500 kg / m<sup>3</sup> de sable

- épaisseur 10 mm

4  
00

9

2

2

- surface rugueuse pour une bonne adhérence pas de talonnage ni surfaçage la couche droite couvrir tout le support et ne pas présenter de surcharge.

2<sup>ème</sup> couche : corps d'enduit ou couche intermédiaire :

- dosage ciment : 450 kg / m3 de sable

- épaisseur 10 mm

Surface rugueuse obtenue par passage d'une règle. Le lissage à la truelle est proscrit. Elle sera exécutée lorsque la première couche aura effectué une partie de son retrait et au plutôt, après trois jours d'attente.

Cette couche est exécutée pour répondre aux caractéristiques exigées pour l'enduit fini : platitude, rectitude des arêtes, gorges, arrondis etc...

3<sup>ème</sup> couche : couche de finition :

- dosage en ciment : 350 kg /m3 de sable

- épaisseur 5 mm.

Elle sera appliquée au plutôt 72 heures après la couche intermédiaire. Elle doit couvrir toute la surface sans présenter de surcharge. Cette couche ne doit en aucun cas servir à rétablir la platitude de l'enduit qui doit impérativement être obtenue à la 2<sup>ème</sup> couche.

Les enduits finis présenteront des surfaces régulières, soignées, plans, exemptes de soufflure, cloque etc...

Les arêtes et les joints seront nets, rectilignes sans écornures ni épaufrures. Les angles saillants et rentrants seront traités au ciment pur et lissés à la cornière. Les supports d'enduit ou de raccordement d'enduit auront une surface nette, propre, exempte d'impuretés pour assurer un accrochage et une adhérence parfaits

### 3.3. Enduit extérieur

A prévoir sur toutes les parois extérieures. Il sera exécuté en deux couches idem 3.2. Il recevra une peinture de type tyrolien.

Joints :

Les joints apparents dans le mur ou dans le sol seront traités conformément aux règles de l'art.

### 3.4. Chape incorporée

Elle sera exécutée en mortier de ciment dosé à 400 kg de CPA/m3. Avec une épaisseur de 2 cm au moins.

Elle devra être parfaitement plane pour éviter toute stagnation d'eau en surface. Elle sera incorporée au dallage du sol avec adjonction d'un durcisseur à raison de 10 kg/m2.

## 2.5 - Coffrage

Les coffrages devront avoir une rigidité suffisante pour résister, sans déformation sensible, aux charges et aux chocs qu'ils subissent au cours de l'exécution des travaux - et ils seront suffisamment étanchés.

NB : aucun coffrage ayant été utilisé avant le chantier peuvent être utilisés et les contre plaques (feuille 12) sont utilisées une seule fois pendant tout les étapes des travaux

Le béton ne sera jamais mis en place contre terre, mais contre coffrage ou maçonnerie préalablement nettoyée et arrosée.

Les étais de coffrage devront être disposés de telle sorte qu'ils n'exercent sur les dures faces d'appui intérieures, que des efforts compatibles avec leurs résistances ou tels notamment qu'ils ne provoquent aucun enfoncement (sol naturel ou remblai) ni déformation (flexion des planchers inférieurs) qui entretenaient, par voie de conséquence, une déformation des coffrages.

La distance entre étau ne doit pas dépasser 80 cm.

Le nombre de supports et les surfaces des semelles seront déterminés en conséquence.

Sous les parties décoffrées, les étais (chandelles) seront maintenus durant le temps nécessaire, en vue de parer aux paries des ouvrages.

L'enlèvement des coffrages se fera progressivement, sans choc et par des efforts purement statiques.

Le décoffrage commencera quand le béton aura acquis un durcissement suffisant pour pouvoir supporter, sans déformation excessive et dans des conditions de sécurité suffisantes, les contraintes auxquelles il sera soumis immédiatement après. Les délais de décoffrage sont fixés par le Maître d'Ouvre /ou de son représentant.

Les types de coffrage seront les suivants :

a) Coffrages grossiers

Pour surfaces non apparentes et fondations.

Ils seront constitués par des planches ou des éléments plans bruts

2/5

9  
2  
2

b) Coffrages ordinaires

Pour ces coffrages on peu admettre des irrégularités de surface de + 5 mm par mètre. Ils seront employés pour toutes les surfaces enterrées et pour toutes les surfaces devant recevoir un enduit de finition.

c) Coffrages soignés

Coffrages en contreplaqué feuille 12 (toutes neufs) destinés à la dalle pleine. Tolérance de planimétrie : + 1 mm tous les 2 mètres.

Les coffrages des parties portantes ne seront retirés qu'après autorisation du Maître d'Ouvre ou de son représentant et sont utilisé d'une seule fois.

**N.B:** Si le support de la fondation se révèle constitué d'un sol argileux, instable ou sujet à l'inondation, l'entreprise devra procéder à son traitement préalable afin de garantir la stabilité et la durabilité de l'ouvrage. À cet effet, elle est tenue de proposer et de mettre en œuvre une méthode de traitement appropriée (telle que le remplacement du sol, la stabilisation, le drainage ou toute autre technique équivalente), laquelle devra être préalablement approuvée par le maître d'ouvrage ou son représentant. Les travaux ne pourront être poursuivis qu'après validation de la méthode retenue, et l'entreprise restera responsable de la bonne exécution de ce traitement conformément aux règles de l'art.

## IV. MENUISERIE

### A- Généralités

**Avant toute fabrication ou mise en œuvre, un modèle de chaque type de menuiserie devra être présenté au maître d'ouvrage pour approbation.**

L'Entrepreneur sera responsable de la remise des clés au maître d'ouvrage le jour de la réception provisoire, les trousseaux de clés seront étiquetés, chaque série de clés comportant l'indication de la porte à laquelle elle correspond. Les clés seront essayées en présence du représentant de Bénéficiaire, elles ne devront porter aucune trace d'oxydation.

L'entrepreneur devra procéder au remplacement de toute serrure dont une clé aurait été égarée.

Toutes les autres pièces de condamnation (verrous, crémones...) Seront essayées sous la responsabilité de l'Entrepreneur.

Toute la quincaillerie devra être soumise à l'approbation du maître d'ouvrage.

L'entrepreneur devra sans exception ni réserve, fournir et poser toute la quincaillerie nécessaire à la fixation et la solidité de ses ouvrages, même si les pièces ne sont pas citées expressément.

Des équerres seront prévues à tous les châssis et les portes.

La quincaillerie sera mise en place avec le plus grand soin.

Les entailles parfaitement exécutées auront exactement les dimensions nécessaires pour recevoir les pièces sans que la résistance de matériau s'en trouve diminuée.

Tous les accessoires et équipements (visserie, articulation, condamnation etc....)

L'entrepreneur aura sa charge les scellements, la pose et calfeutrement des menuiseries

Les menuiseries seront posées avec la plus grande exactitude et en aplomb parfait à leurs emplacements dans des conditions telles qu'elles ne pourront subir aucun déplacement pendant l'exécution des scellements.

Des cales provisoires devront être placées à l'effet d'empêcher la déformation des ouvrages du fait des travaux de maçonnerie. Elles seront maintenues jusqu'à séchage complet des parties mâles et femelles, après nettoyage.

Ce poste comprend le traitement anti-rouille et la peinture finale sur menuiserie.

6  
22

f

JK

D

## **B- Pose menuiserie**

Avant de commencer les travaux de mise en place sur le support, l'entrepreneur procédera aux réglages suivants :

- Vérification de l'équerrage des cadres ;
- Vérification des jeux entre dormants et ouvrants ;
- Contrôle des joints d'articulation et de rotation ;
- Réglage des ouvrants.

La fixation sur le support s'opérera ainsi :

Le dormant sera scellé à l'aide de pattes à scellement dans la maçonnerie.

Le profile du dormant sera rempli avec du mortier de ciment afin d'éviter les fissures et le vide.

C- Le prix des menuiseries s'entendent y compris quincaillerie, serrures et commandes nécessaires à leur fonctionnement. Les menuiseries métalliques recevront en atelier une couche de peinture antirouille.

### 5.1- Porte métallique PM2

Porte métallique galvanisé a deux battant entièrement pleine (des portes métalliques de fabrication locale et de même dimensions que les précédents peuvent être utilisés à condition de recevoir l'accord préalable de SOMELEC ), en tôle de 15 N montée sur cadre métallique (profile 15 N), fixée par trois (3) paires de paumelles 140 en acier et équipée d'une serrure à mortaiser type LAPERCHE ou équivalent, de béquille double et d'une entrée en métal chromé. Fournir et pose de canadas et crochets pour renforcer l'équipement de serrure. Dimension (voir croquis).

### 5.2- Porte grillage métallique

Porte métallique a deux battant fixe dont une partie coulissante sur une cornière 35 N fixé à l'envers, en grillage de N cadré par type carré 35 N fixée par trois (3) paires de paumelles 140 en acier et équipée d'une serrure à mortaiser type LAPERCHE ou équivalent, de béquille double et d'une entrée en métal chromé. Fournir et pose de canadas et crochets pour renforcer l'équipement de serrure. Dimension 4 x 3 m.

### 5.2. Châssis métalliques CM

Châssis métallique, monté sur cadre métallique fixé par deux (2) paires de paumelles de 110 sur chaque battant équipé de système complet de fermeture(loqueteau), dont la partie basse à 2 battants ouvrante à l'extérieur et la partie haute fixes, en persienne avec une inclinaison de lamelles.

Dimension 100 x 100 cm ainsi l'ouverture en dessus de la porte.

**N.B: Toutes les ouvertures seront vérifiées avant d'être livré au chantier**

## VI. ELECTRICITE

### 6.1. Circuit de terre

Le régime du neutre est celui du neutre à la terre (Régime TT). Il est exigé une prise de terre de résistance inférieure à 10 ohms. D'une façon générale la terre sera constituée par un conducteur en cuivre nu 29mm<sup>2</sup> de section ou 35 mm<sup>2</sup> place à fond de fouilles conformément à la publication UTE C 15.100.

Tous les travaux de fouilles et de génie civil nécessaires à l'établissement des prises de terre sont à la charge de l'entreprise.

## **APPAREILS D'ECLAIRAGE**

Les appareils d'éclairage seront les luminaires fluorescents.

### 6.2. Fil souple 3 x 1.5 mm<sup>2</sup>

Pour tous les circuits d'éclairage, il est prévu du fil souple de 3 x 1.5 mm<sup>2</sup> dans des tubes ICD11

### 6.3. Fil souple 3 x 2.5 mm<sup>2</sup>

Pour tous les circuits de prise de courant 2P + T. Dans des tubes ICD13

7

22

8

19

#### 6.4. Câble d'alimentation 3x6mm<sup>2</sup>

La section minimale du câble d'alimentation depuis la boîte de raccordement est de 3 x 6.00 mm<sup>2</sup>.  
La tranchée est comprise, avec grillage avertisseur.

#### 6.5 - Tube iso range de diamètre 11 et diamètre 13

Pour tous les circuits d'éclairage, il est prévu du fil souple de 3 x 1.5 mm<sup>2</sup> dans des tubes ICD11  
Pour tous les circuits d'éclairage et d'alimentations, il est prévu du fil souple de 3 x 1.5 mm<sup>2</sup> dans des tubes ICD11 et du fil Ho7 VU 3x2.5mm<sup>2</sup> ; Câble circuit d'alimentation de section 3 x 6 mm<sup>2</sup> dans des tubes IDC13.

#### 6.6. Boîtes de dérivation

Elles sont placées aux endroits prévues à cet effet pour assurer une bonne distribution du câblage.  
Dimensions : 190 x 150 x 70 mm, en P.V.C. étanche.

#### 6.7. Interrupteur S/A

Pour commande d'éclairage simple allumage y compris toutes sujétions pour assurer une bonne fonctionnalité. De type unipolaire à bascule calibré à 10A et seront placés à 1.20m du sol fini.

#### 6.8. Interrupteur V. V

Pour commande d'éclairage va et vient des couloirs y compris toutes sujétions pour assurer une bonne fonctionnalité. De type unipolaire à bascule calibré à 10A et seront placés à 1.20m du sol fini.

#### 6.9. Réglette fluorescente ordinaire 1x36w 1.20m

Platine équipée électriquement pour une (1) lampe de 36w starter compensé ;  
Embout blanc pouvant servir de passage de câble ;  
Joints étanche aux poussières : Vasque transformée en méthacrylate de méthyle ; Fixation de la vasque par verrous rotatif; Classe I degré de protection IP40; Essai à fil incandescent: 650°C énergie de choc 0.5 joule.

#### 6.10. Hublot étanche Ø200mm 60w

Corps et grille en fonderie d'aluminium laqué ; vasque en verre sablé et strié intérieur version ronde; joint d'étanchéité; Fermeture par 2 vis inox imperméable; Classe II degré de protection IP44; Essai au fil incandescent: 960°C.

#### 6.11. Prise de courant 2P + T

De modèle encastré, 2P + T 10/16 A. Prise complète y compris toutes sujétions.

**N.B: Tous les appareils électriques seront soumis à l'approbation du Maître d'œuvre avant pose.**

### VII. PEINTURE

**Toute matière entrant dans la composition des peintures sera de première qualité, préparée avec soin et suivant les règles de l'art.**

#### 7.1. Peinture vinylique y/c à la chaux intérieure

Sur l'ensemble des murs intérieurs et en sous plafonds, il sera prévu une peinture vinylique appliquée en trois couches y compris égrenage, impression, rebouchage et ponçage.

#### 7.2. Peinture glycérophtalique

Toutes les menuiseries recevront deux couches de peinture glycérophtalique d'un aspect mat ou brillant, sur présentation d'échantillon au Maître d'œuvre.

**DEVIS QUANTITATIF ET ESTIMATIF**  
Poste public

N°	Désignation	U	Qté	PU MRU	PT MRU
<b>I</b>	<b>Installation du chantier</b>				
1.2	Installation du chantier	FF	1		
<b>II</b>	<b>TERRASSEMENT</b>				
2.1	Décapage nivellement implantation	m²	54,00		
2.2.1	Fouille en rigole	m³	58,00		
2.3.1	Remblais au droit fondations	m³	53,36		
2.3.2	Remblais sous dallage	m³	72,00		
<b>III</b>	<b>GROS ŒUVRE</b>				
<b>3.1</b>	<b>Béton en fondations</b>				
3.1.1	Béton de propreté (Anti-sel)	m³	0,99		
3.1.2	BA semelles (Anti-sel)	m³	7,04		
3.1.3	Mur de soubassement en Voile BA y compris deux couche de flingote be 20 (Anti-sel)	m³	7,68		
3.1.5	Protection des fondations y.c caniveaux par d'étanchéité 4mm et des dallages de sol par un film polyane Caniveaux Voile BA y compris deux couche de flingote be 20	FF	1		
3.1.6	Longrines	m³	3,95		
3.1.7	Dallage	m³	4,97		
<b>3.2</b>	<b>Bétons en élévation</b>				
3.2.1	BA poteaux	m³	2,43		
3.2.2	Linteaux	m³	1,16		
3.2.3	Chainage	m³	2,78		
3.2.4	Dalle sup	m³	7,40		
<b>3.3</b>	<b>Maçonnerie</b>				
3.3.2	Maçonnerie en élévation de 20 creux	m²	88,00		
<b>3.4</b>	<b>Enduits</b>				
3.4.1	Enduits lissés intérieurs y.c finitions	m²	81,50		
3.4.3	Enduits lissés sur façades	m²	108,00		
<b>V</b>	<b>REVETEMENT - ETANCHEITE</b>				
5.1	Chape de ciment avec durcisseur	m²	45,00		
5.2	Etanchéité monocouche 4 mm y compris relevé	m²	52,25		
<b>VI</b>	<b>MENUISERIE</b>				
6.1	Porte en tole pleine Galvanisé 15 DB - 1,6 m x 2,6 m passage librey c aération basse (60x50)	U	1,00		
6.2	Porte en tole pleine Galvanisé 15 - 1,2m x 2,6 m passage libre	U	1,00		
6.4	Grille de ventilation (0,8x0,8)	U	2,00		
6.5	Toile Strée pour le couvert des caniveaux	m²	8		
6.7	Grille de ventilation (0,6x3)	U	2,00		
6.8	Achat et pose d'UPN 260 N	U	2,00		
6.8	Cadre en cornière 40mmN pour tous les regards (voir plan de masse)	FF	1,00		
<b>VII</b>	<b>PEINTURE</b>				
7.1	Vinylique sur enduits lissés des façades y.c chaulages après deux couche d'enduit façade P3	m²	108,00		
7.2	Vinylique sur planchers y.c chaulages	m²	38,25		
7.3	glycéro 80 % sur murs intérieurs y.c chaulage	m²	108,00		
7.5	Clycéro 80 % sur menuiserie	m²	16,00		
<b>VIII</b>	<b>ELECTRICITE INTERIEURE ET PLOMBERIE</b>				
8.2	Eclairage interieur (F&P avec ites sujestions)	U	2,00		
8.2.1	Ensemble complet éclairage - prise de courant - câblage	U	2,00		
8.2.2	Plomberie ( suivant plans)	U	1,00		
8.2.3	système mise a la terre (cable nu 29,3 mm2)	FF	1,00		
8.2.4	<b>TOTAL TTC</b>				

9

22

P

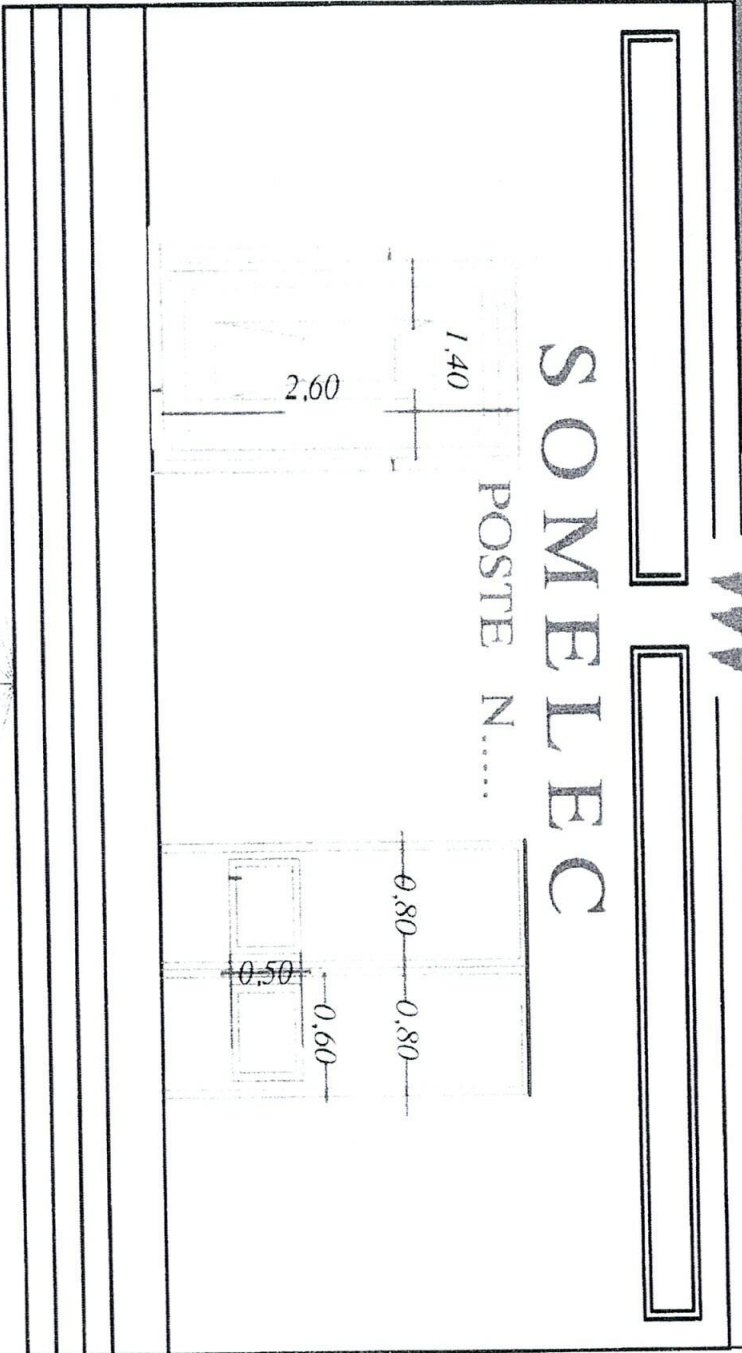
Handwritten signature

# FACCADE PRINCIPALE



SOMEL EC

POSTE N.....



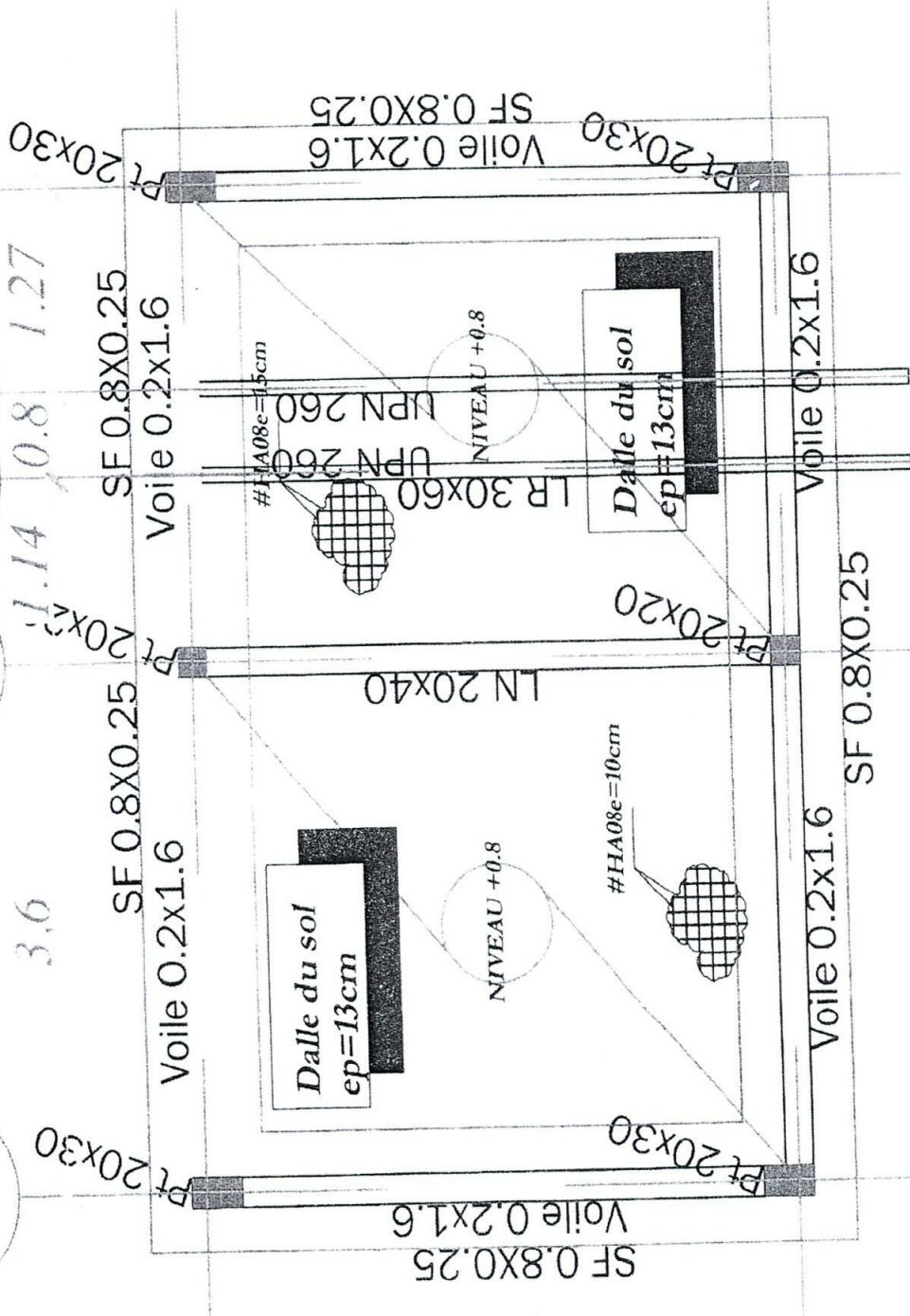


12  
97

1

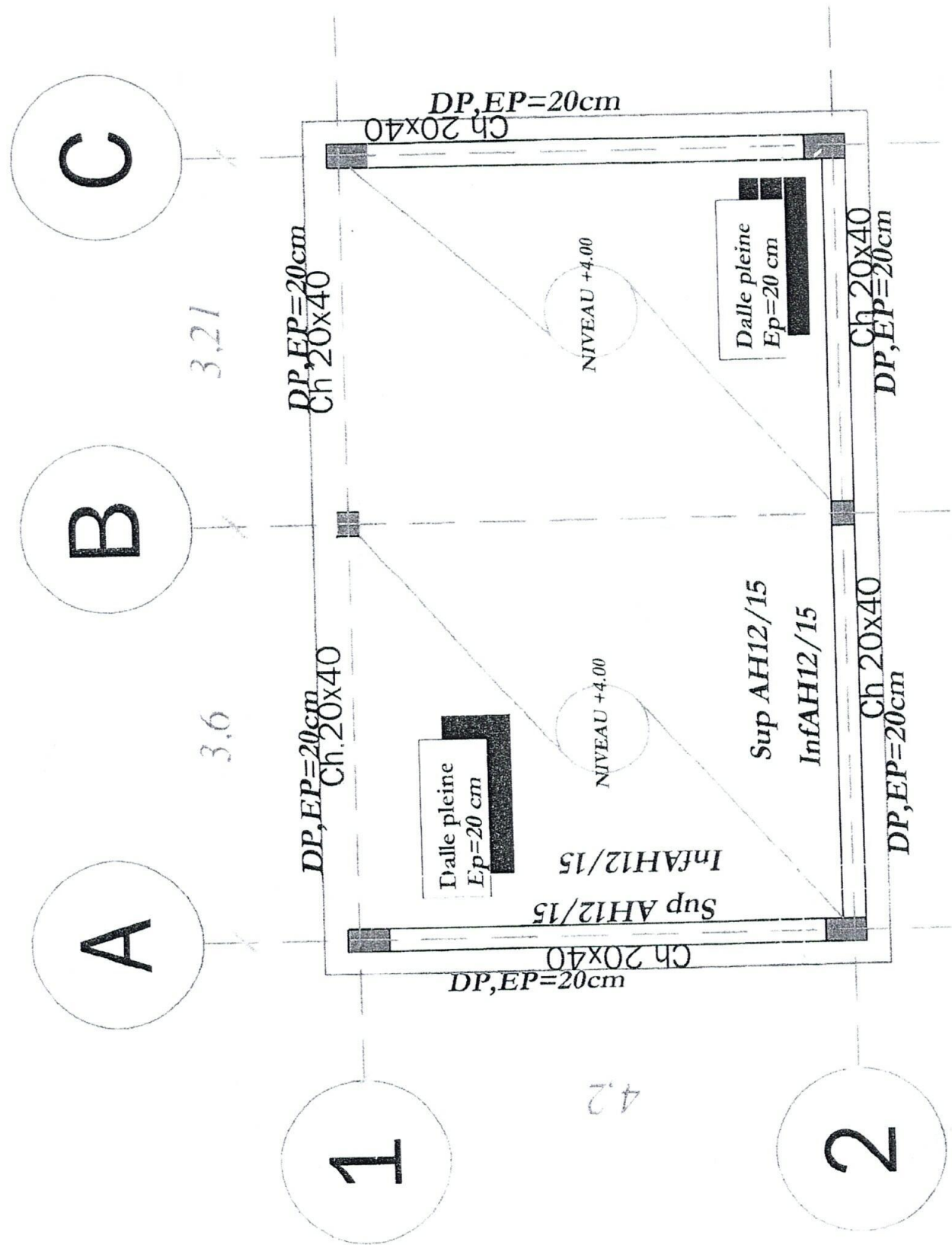
2

A B C D E



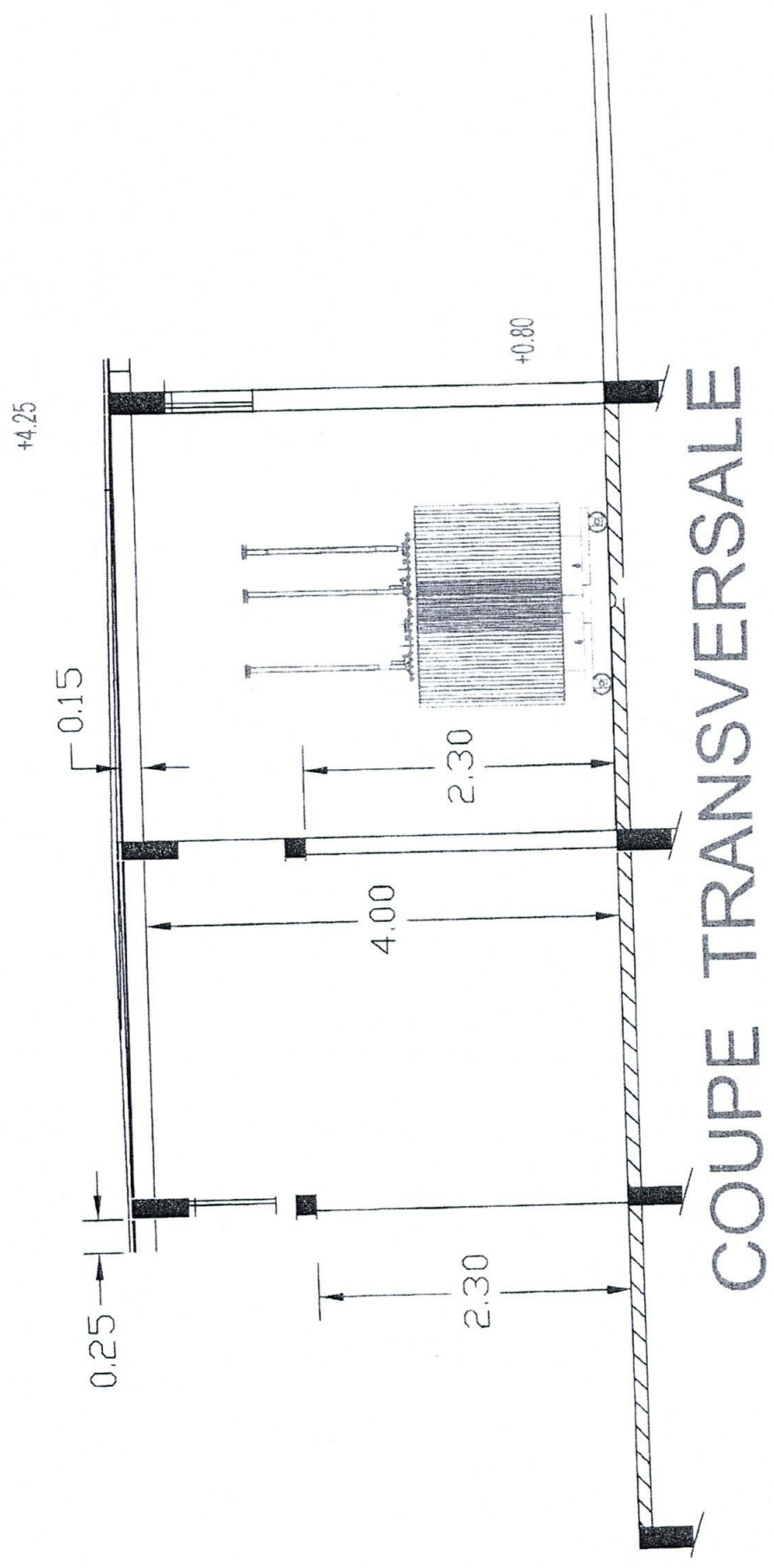
# PLAN FONDATION

13  
02



PLAN PLANCHER

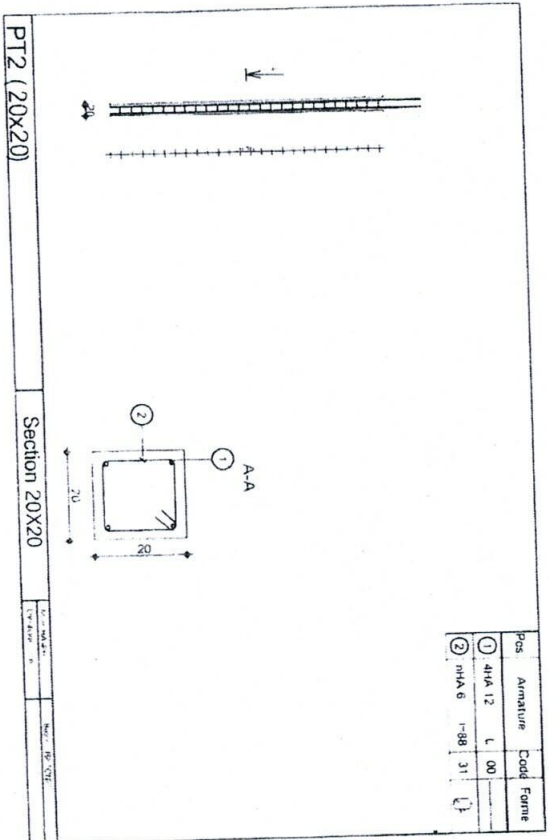
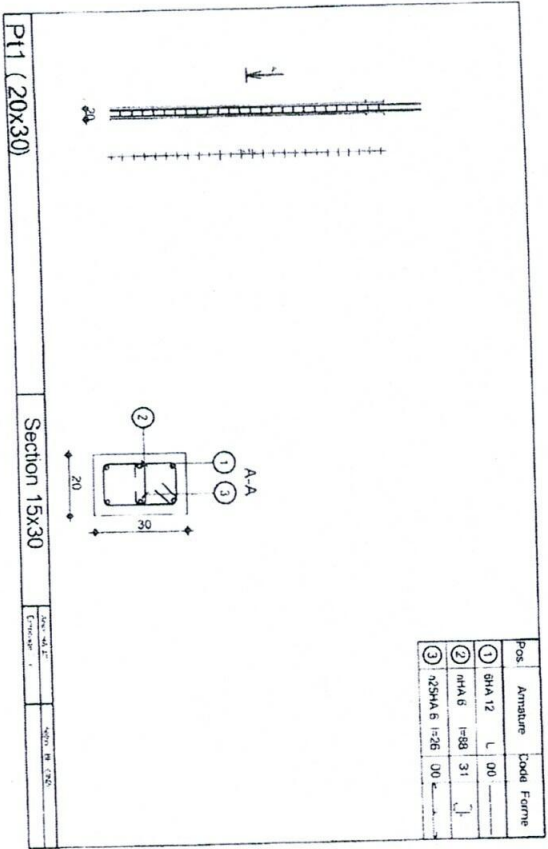
14



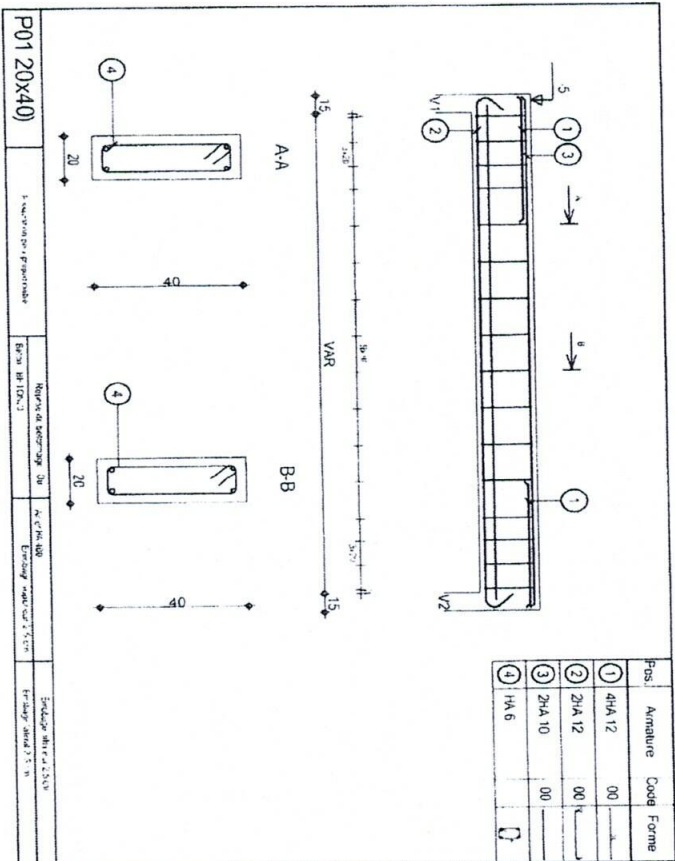
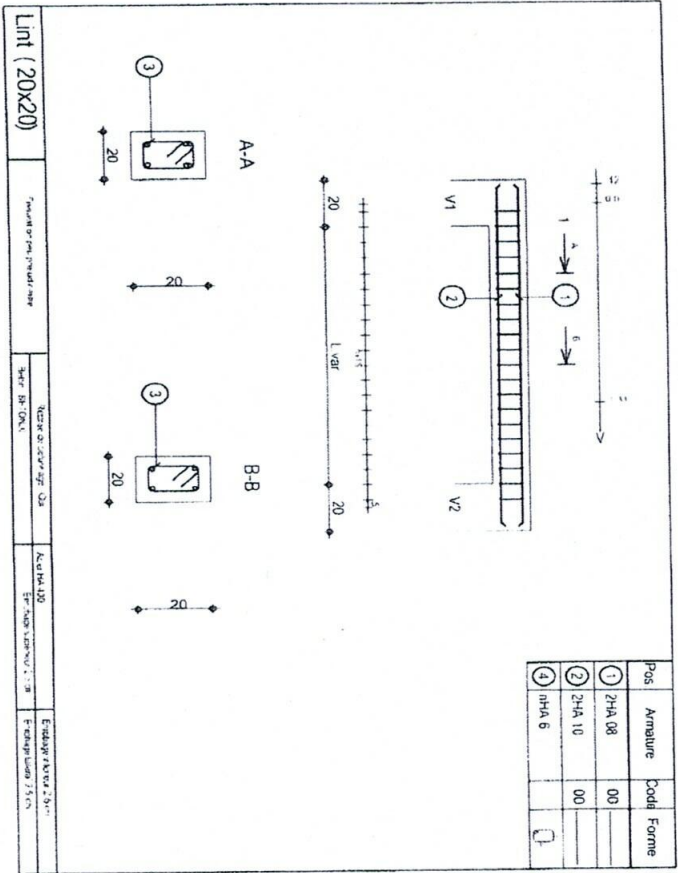
*Handwritten marks and signatures*



Poteaux



Poutre

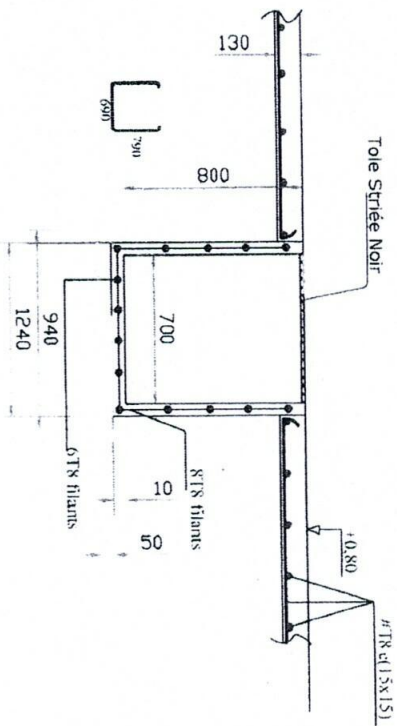


17  
18

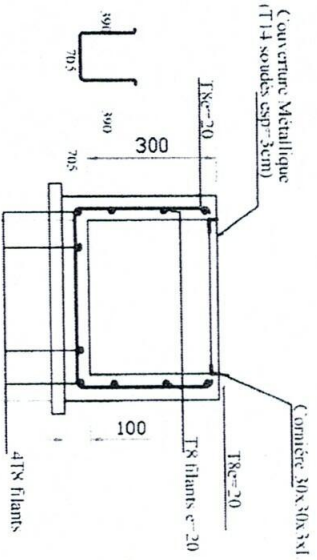
8

B

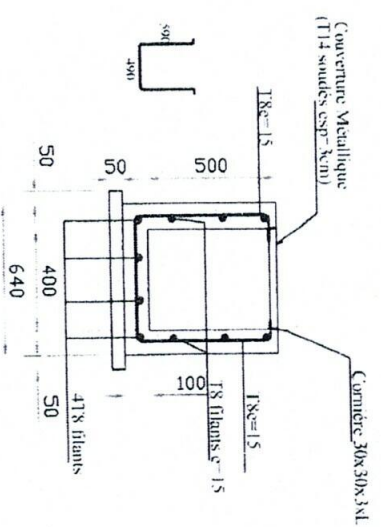
X



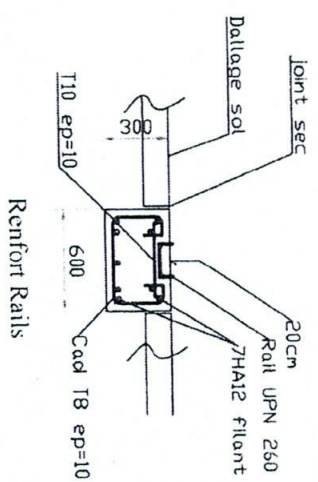
Coupe Sur cantiveau



Coupe sur Regard (615x40xL)



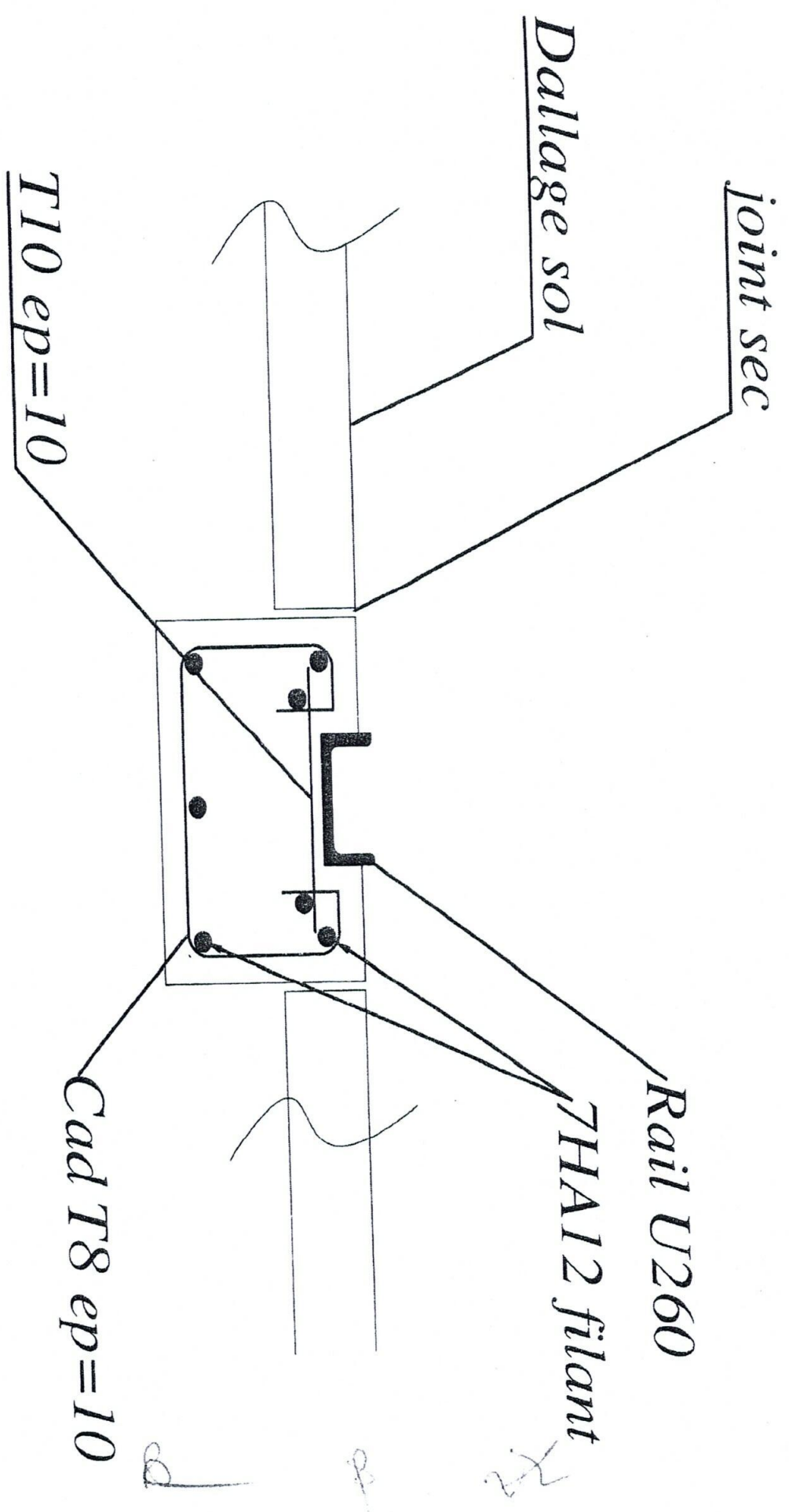
COUPE SUR REGARD (40x40x60)



Renfort Rails

0.50 1 m

18 / 21

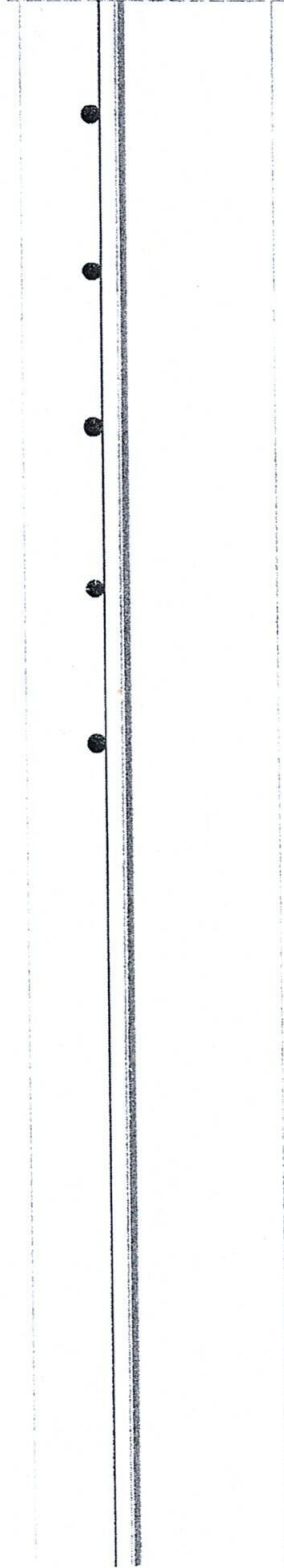


19  
 22

90  
92

COUPE TYPE sur dallage bas (e=13cm)

#HA08 p.m



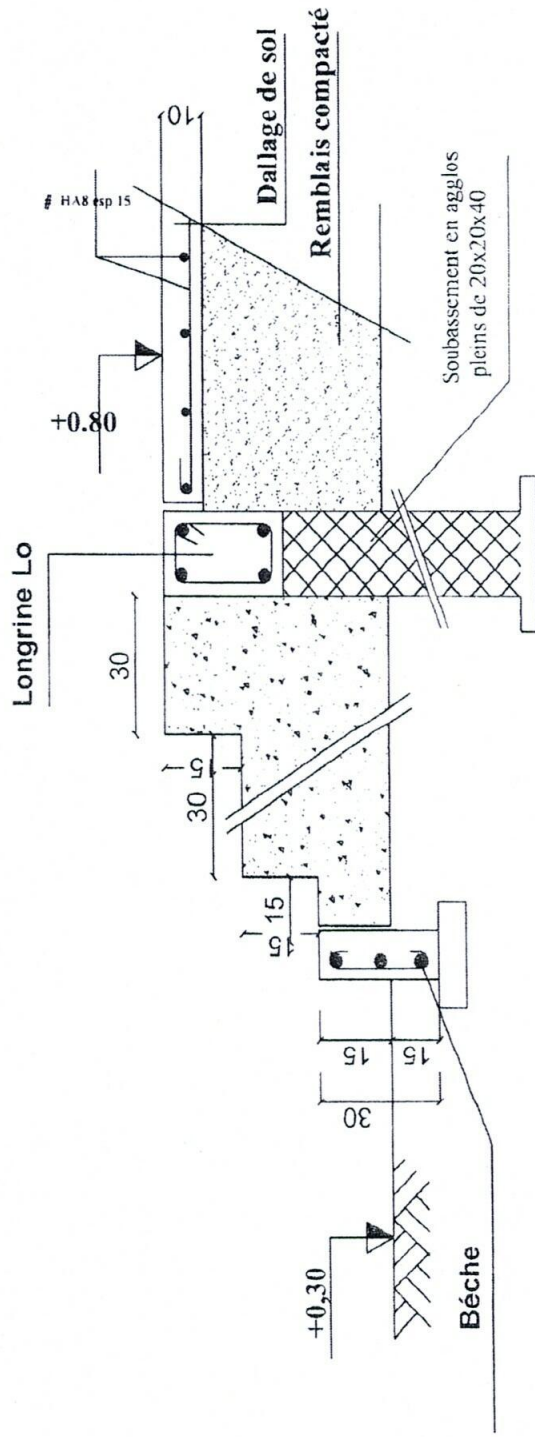
Film croisé  
en polyane

Remblais compacté

P

24

# Coupe sur marches d'Accès



3HA8 filants

Ep HA6, esp = 15 cm

Béche 10X30

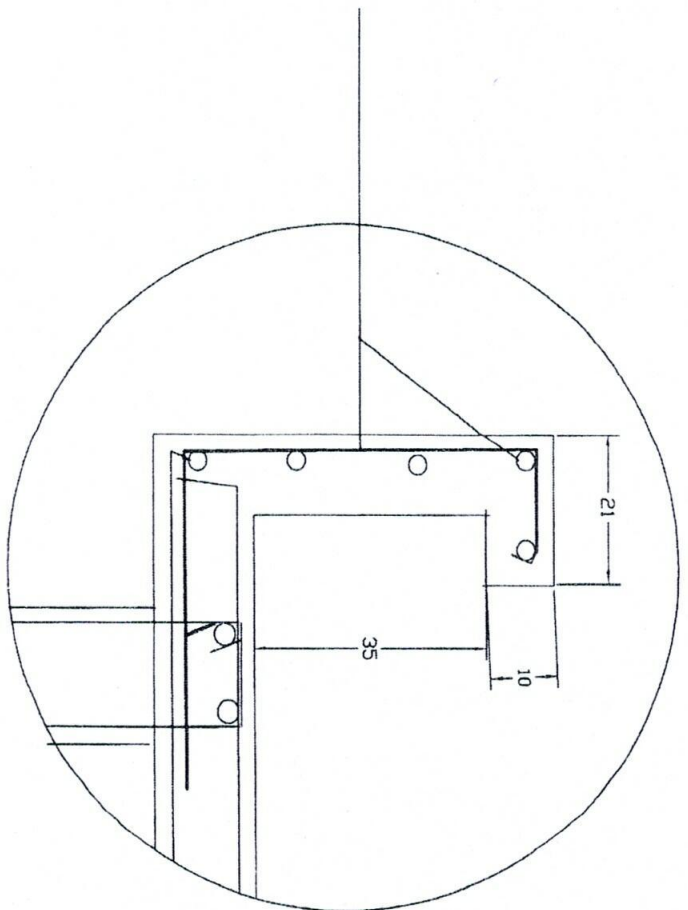
27

A

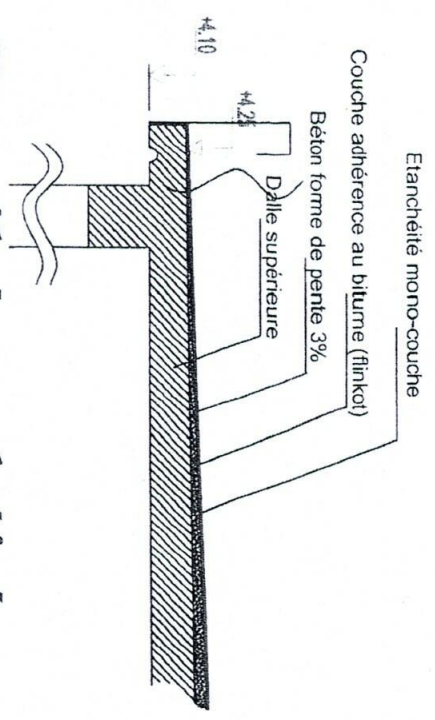
B

C

02  
07



# Détails acrotère



# Detail étanchéité