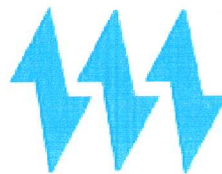


SOMELEC

Date : 14-12-2022

Page : 1/1

SOCIETE MAURITANIENNE D'ELECTRICITE
 SOCIETE AU CAPITAL DE 14 736 416 590 MRU
 siège social : Ilot "C"-Lot N°121 - Avenue Boubacar Ben Amer
 Ksar - Nouakchott- Mauritanie
 BP : 355 - Tél:(00 222)45 25 67 83/ FAX: (00 222)45 25 39 95
 R.C.:N°35699/NIF 30500075
 E-mail:somelec@somelec.mr

**Affichage N° 3587**

DA N° 40-DCD-DENN-DER

Date d'ouverture : **Lundi 19**
Decembre 2022 à 12:00

Objet : Demande de prix

Consultation pour construction d'un génie civil poste de distribution maçonné à NKTT-TVZ
 ceinture verte

Item	Désignation	Unité	Référence	Quantite
1	Construction d'un génie civil poste de distribution maçonné 6x4 m ² suivant DQE et plan joint . Lieu géographique : TVZ ceinture verte	U		1
NB : Le DQE renseigné + plan cacheté sont obligatoires.				

votre offre doit tenir compte des conditions suivantes :

1) les prix requis TVA comprise sont fermes et non révisables

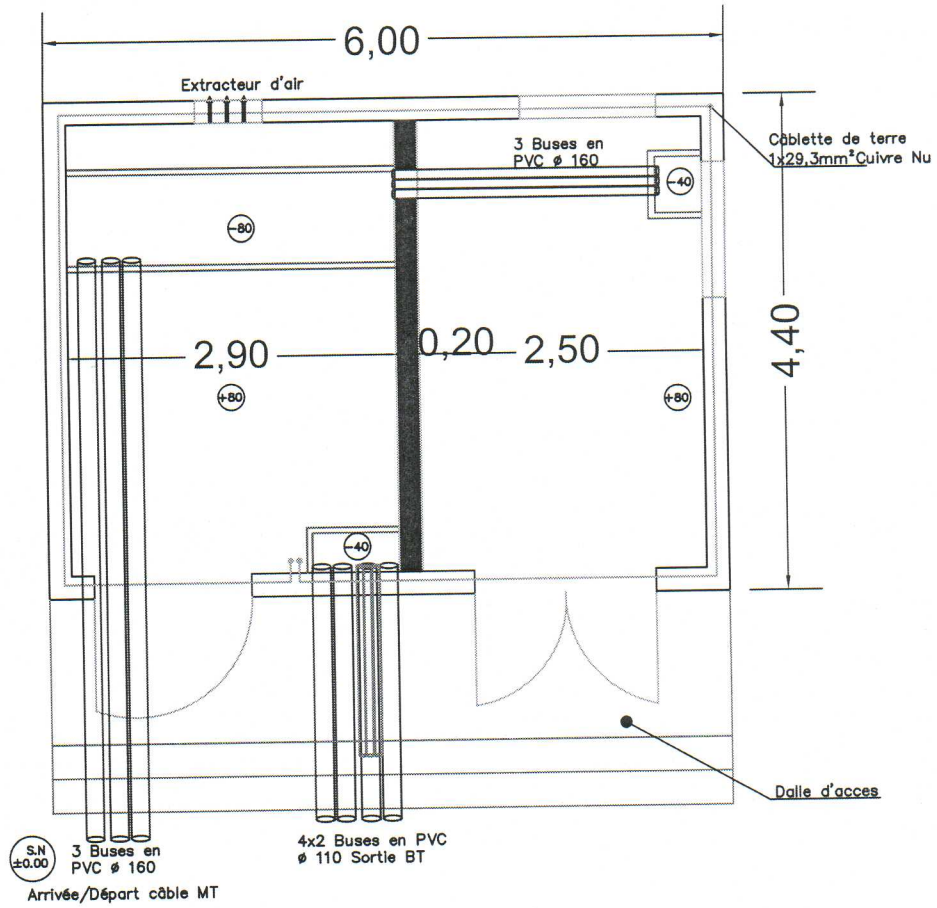
2) le délai d'option doit être de trois mois

3) Lieu de travaux **Nouakchott-Tevragh zeina**

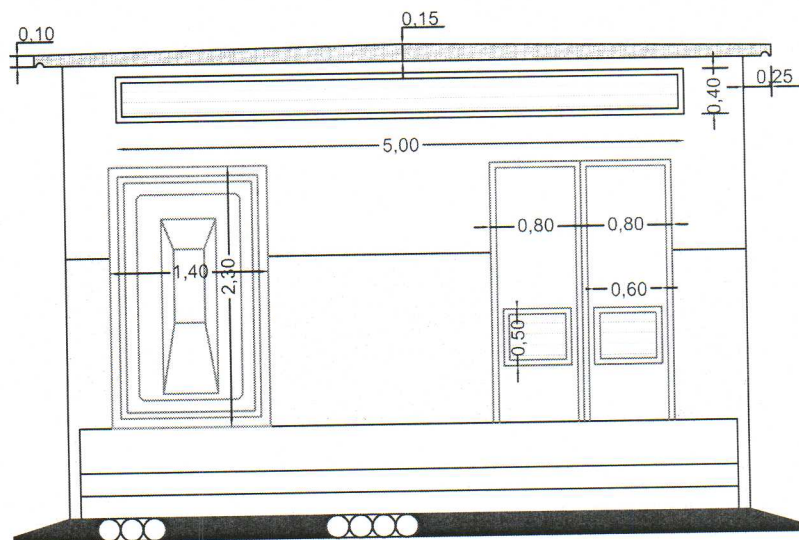
4) **Délai de execution :**

- le dossier peut être retiré auprès du service des achats de la SOMELEC (DAA)
- Votre offre doit être présentée sous pli fermé avec mention << Confidentiel et N° Affichage >>
- IL est exigé de présenter une fiche technique ou une catalogue pour les produits/services proposés
Les offres doivent être présentées au siège de la Direction des Achats et Approvisionnements
Lundi 19 Decembre 2022 à 12:00 où elles seront ouvertes en présence des soumissionnaires qui le souhaitent.
- le soumissionnaire doit, sous peine de rejet, présenter aux utilisateurs un échantillon du matériel proposé.
- la SOMELEC peut ne pas donner suite totalement ou partiellement à la présente consultation
- la SOMELEC peut recourir à la procédure du moins disant par item.
- Tout fournisseur n'ayant pas fourni au service des achats un dossier complet comprenant le n° de son registre de commerce (RC), son Code contribuable, son Numero d'Identification Fiscale (NIF) et son compte bancaire ne pourra pas participer à la soumission et son offre sera rejetée.

Directeur Central Approvisionnements et Moyens Généraux



VUE EN PLAN



FACADE PRINCIPALE

SOMELEC
DCD
Chargé de Mission
de la Cartographie

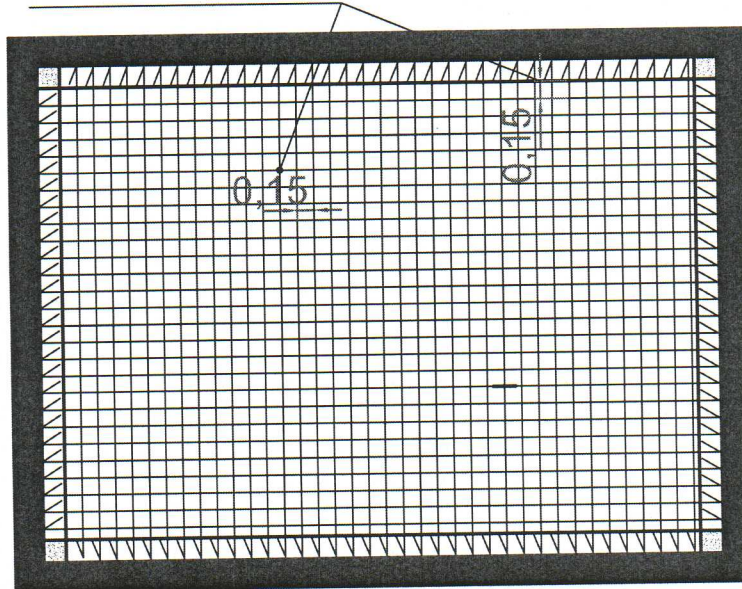


PLAN GUIDE GENIE CIVIL POSTE MT/BT
VUE PLAN - FACADE

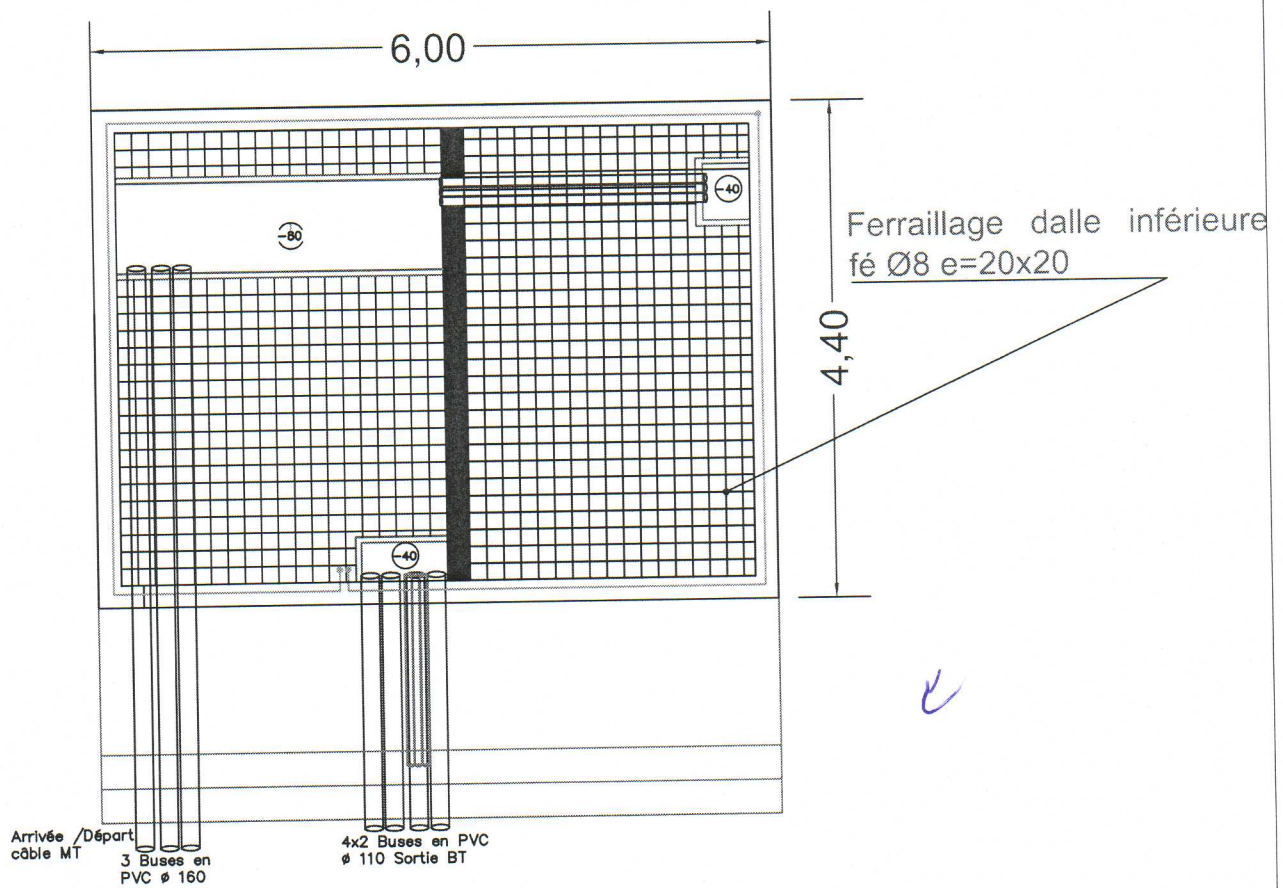
Nouakchott le 17-10-2022

Echelle 1/50

Ferrailage dalle supérieure
fé Ø10 e=15x15



DALLE SUPERIEURE
PLAN FERRALLAIGE



DALLE INFERIEURE
PLAN FERRALLAIGE

SOMELEC
DCD
Chargé de Mission
de la Cartographie

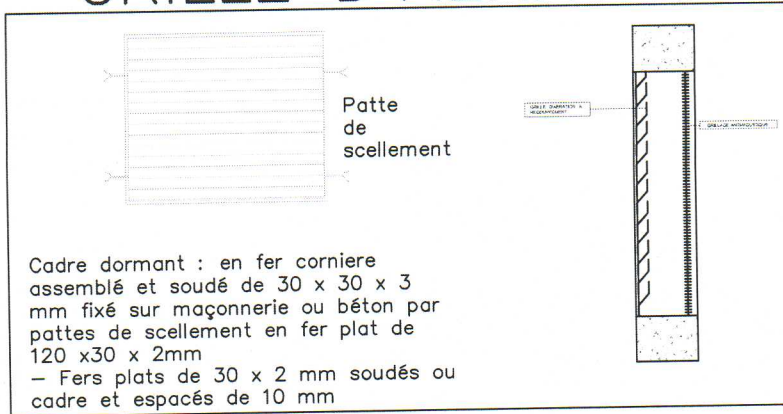


PLAN GUIDE GENIE CIVIL POSTE MT/BT
VUE PLAN DALLE (INFERIEURE - SUPERIEURE)

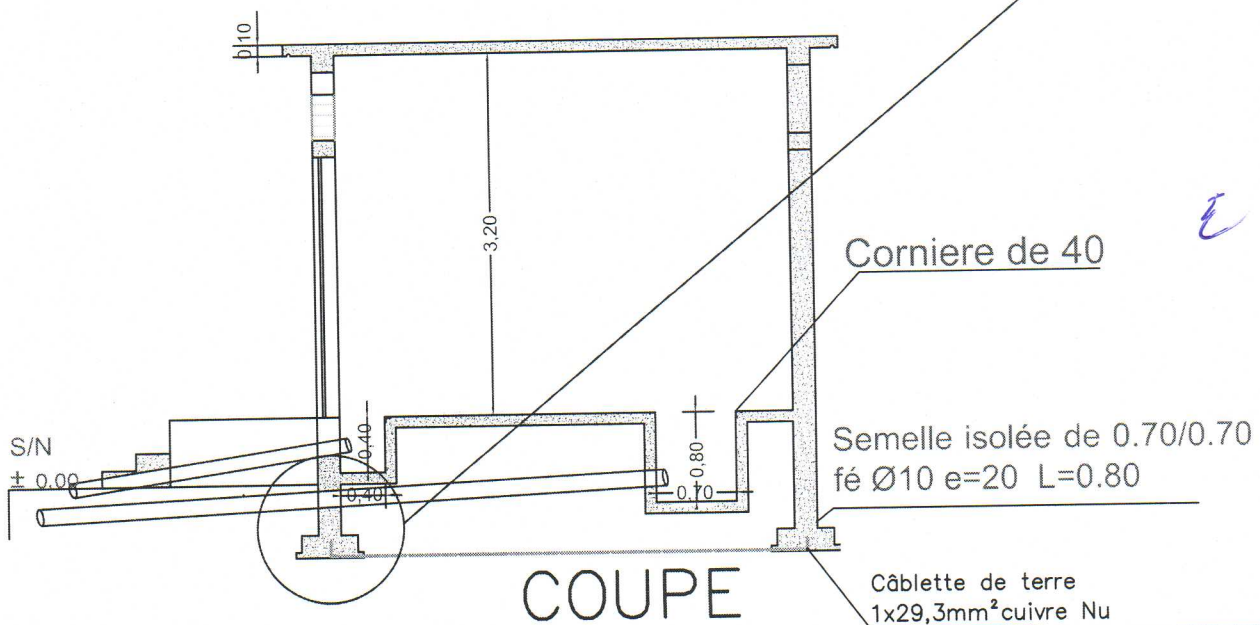
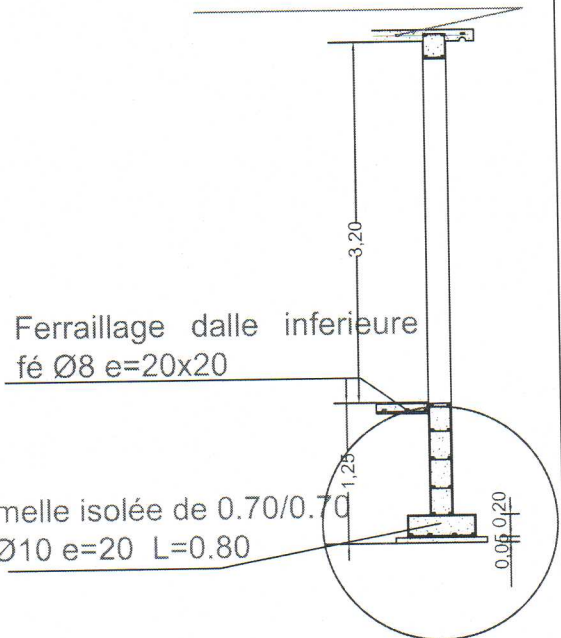
Nouakchott le 17-10-2022

Echelle 1/50

GRILLE D'AERATION



Ferrailage dalle supérieure
 fé Ø10 e=15x15



SOMELEC
 DCD
 Chargé de Mission
 de la Cartographie



PLAN GUIDE GENIE CIVIL POSTE MT/BT
 COUPE - DETAIL SEMELLE - GRILLE D'AERATION

Nouakchott le 17-10-2022

Echelle 1/50



SOMELEC

Direction Centrale de la Distribution
Charge de Mission de la Cartographie

DEVIS QUANTITATIF

OBJET: Construction Génie Civil d'un poste de distribution Public

N°	DESIGNATIONS	UNITE	QUANTITE	PRIX UNITAIRE	PRIX TOTAL
A	TERRASSEMENT				
	Décapage - Nivellement - Implantation	m ²	24,6		-
	Fouilles en tranchées	m ³	12,48		-
	Remblais aux droit de fondation	m ³	7,30		-
	SOUS TOTAL - A				-
B	GROS -ŒUVRE				
	Béton de propreté	m ³	0,520		
	Béton armé pour semelles Isolées	m ³	0,392		
	Sous bassement en Agglos plein de 20 cm	m ²	24,96		
	BA pour les chaînages	m ³	1,664		
	BA poteaux	m ³	1,080		
	Maçonnerie en élévation en agglos creux de 20	m ²	63,175		
	Mur de separation entre le transfo- et les cellules en agglos	m ²	10,00		
	Agglos plein de 10 pour la construction des caniveaux	m ²	4,800		
	Dalle d'accès de 1,3 / 4 / 0,8 + 2 marches de 0,3 x 0,15 / 4	U	1,00		
	Plancher haut en dalle pleine (0,15)	m ²	26,40		
	Enduit interieur et exterieur + sous plafond	m ²	85,575		
	Etancheite monocouche	m ²	30,00		
	Béton de forme Interieur	m ³	1,350		
	F/p Remblais sur le pourtour du poste	m ³	1,400		
	SOUS TOTAL - B				
C	PEINTURE				
	Lachaux + badigeonnage	m ²	96,00		
	Peinture interieure et exterieure + sous plafod	m ²	120		
	Peinture à la tyrolienne	m ²	33,28		
	SOUS TOTAL - C				
D	ELECTRICITE				
	F/p Tube isorange	ml	24		
	F/p Câblette cuivre 29,3mm ² cuivre nu (circuit de terre)	ml	30		
	F/p Buse de φ 160 de 6ml	U	5		
	F/p Buse de φ 110 de 6ml	U	4		
	F/p Buse de φ 63 de 6ml	U	2		
	F/p Hublo étanche	U	2		
	F/p Câble VGE apparent 1,5mm ² cuivre isolé	ml	10		
	F/p Barrette de neutre de terre	U	1		
	F/p Barrette de coupure	U	1		
	F/p Extracteur d'air	U	1		
	F/p Prises Encastrees	U	2		
	F/p Interrupteurs simple allumage	U	1		
	SOUS TOTAL - D				
E	MENUISERIE				
	F/p Porte métallique 1.40/230	U	1		
	F/p Porte métallique double battant 0.80 x 0,80/230	U	1		
	F/p Grille d'aération 1,20/1.00	U	2		
	F/p Grille d'aération 0.40/ 5,00	U	1		
	Ceinture en corniere de Ø 40 pour les caniveaux	ml	7,00		
	Etancheite monocouche en Pax Alu	m ²	31,60		
	SOUS TOTAL - E				
	TOTAL GENERAL				