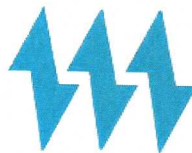


**SOMELEC**

Date : 06-03-2023

Page : 1/1

SOCIETE MAURITANIENNE D'ELECTRICITE  
 SOCIETE AU CAPITAL DE 14 736 416 590 MRU  
 siège social : Ilot "C"-Lot N°121 - Avenue Boubacar Ben Amer  
 Ksar - Nouakchott- Mauritanie  
 BP : 355 - Tél:(00 222)45 25 67 83/ FAX: (00 222)45 25 39 95  
 R.C.:N°35699/NIF 30500075  
 E-mail:somelec@somelec.mr


**Affichage N° 3749 Travaux des génies civils**

DA N° 49-CAD/ATA/SA-2023

Date d'ouverture : **Lundi 13 Mars 2023 à 12:00**

Objet : Appel d'offres



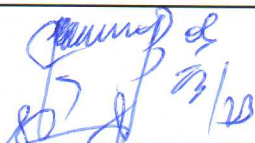
Description : Construction du centre de Selibaby

Item	Désignation	Unité	Référence	Quantité
1	Construction du centre de Selibaby	U		1
<b>NB : Voir le cahier de prescription techniques ci-joint</b>				

 **votre offre doit tenir compte des conditions suivantes :**

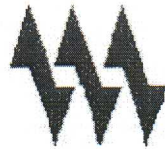
- 1) les prix requis TVA comprise sont fermes et non révisables
- 2) le délai d'option doit être de trois mois
- 3) Lieu de travaux **Ville de Selibaby**
- 4) Délai de execution :

- le dossier peut être retiré auprès du service des achats de la SOMELEC (DAA)
- Votre offre doit être présentée sous pli fermé avec mention << Confidentiel et N° Affichage >>
- IL est exigé de présenter une fiche technique ou une catalogue pour les produits/services proposés  
**Les offres doivent être présentées au siège de la Direction des Achats et Approvisionnements Lundi 13 Mars 2023 à 12:00** où elles seront ouvertes en présence des soumissionnaires qui le souhaitent.
- le soumissionnaire doit, sous peine de rejet, présenter aux utilisateurs un échantillon du matériel proposé.
- la SOMELEC peut ne pas donner suite totalement ou partiellement à la présente consultation
- la SOMELEC peut recourir à la procédure du moins disant par item.
- Tout fournisseur n'ayant pas fourni au service des achats un dossier complet comprenant le n° de son registre de commerce (RC), son Code contribuable, son Numero d'Identification Fiscale (NIF) et son compte bancaire ne pourra pas participer à la soumission et son offre sera rejetée.

 **Directeur Central Approvisionnements et Moyens Généraux**   
 Mohamed El Moctar Mohamed Mahmoud  


**REPUBLIQUE ISLAMIQUE DE MAURITANIE  
MINISTERE DE L'ENERGIE, DU PETROLE ET DES MINES**

**SOCIETE MAURITANIENNE D'ELECTRICITE  
(SOMELEC)**



**SOMELEC  
CAD**

**CAHIER DE PRESCRIPTIONS TECHNIQUE**

**Construction D un Centre Commercial a Selibaby**

# **CAHIER DES PRESCRIPTIONS TECHNIQUES (CPT),**

## **DESCRIPTIF SOMMAIRE DES TRAVAUX**

### **OBJET :**

La Société Mauritanienne d'Électricité (SOMELEC) lance une consultation pour la réalisation des travaux de construction d'un centre commercial à Selibaby

A ce titre, nous invitons les entreprises intéressées, pouvant justifier d'une expérience similaire avérée et dument authentifiée dans le domaine, à soumettre une proposition technique et financière pour la réalisation des prestations définies ci – après.

Cette proposition servira de base à une éventuelle passation de commande de la part de la SOMELEC

Le présent CPT spécifie les conditions techniques dans lesquelles seront exécutés les travaux objet du marché.

### **LE PROJET**

La construction d'un centre commercial à Selibaby pour un délai de 2 mois,

Les travaux des gros œuvres (Infrastructures et superstructures) pour les postes suivant :

- La surface bâtie du Centre de 61 m<sup>2</sup>
- Toilettes de 8 m<sup>2</sup>
- Clôture en grillage (25mx25 m) avec soubassement de hauteur de 45cm
- Loge gardien de 4mx4m

○ **Les travaux de seconds œuvres :**

- Enduit intérieur et extérieur
- Revêtement de sol
- Menuiserie
- Etanchéité
- Electricité
- Peinture et finitions diverses
- Charpente métallique
- Circuit de plomberie sanitaire

**A – Dispositions générales :**

A- 1/ Le génie civil, d'une manière générale, sera conforme aux plans SOMELEC ci-joints et sera réalisé selon les règles de l'art et suivant les normes

**A-2/ Essais du sol :**

Les profondeurs de fond de fouille seront définies avec le maître d'œuvre sur la base du rapport du Laboratoire National des Travaux Publics (LNTP), des constats sur les puits de sondage effectués sur site et du taux de travail de sol dont la résistance ne devra être inférieure à 1,75 Kg/cm<sup>2</sup>.

## Matériaux

### Nature

Le bâtiment doit être entièrement construit en matériaux incombustibles et en agglomérés d'épaisseur égale (enduits non compris) qui seront pleins au niveau des fondations et creux ailleurs.

### Dosages

Les dosages à appliquer seront les suivants :

- Béton de propreté : 200 kg/m<sup>3</sup>
- Béton armés de fondation : 350 kg/m<sup>3</sup>
- Mortier pour maçonnerie : 300kg/m<sup>3</sup>
- Mortier pour enduits : 400 kg/m<sup>3</sup>

### Fondations

Les fondations auront une profondeur d'au moins un mètre. Cette profondeur peut être réduite lorsque le bâtiment du bâtiment est construit sur un terrain rocheux. Par contre si la consistance du terrain l'exige, des dispositions particulières seront prises pour assurer la stabilité de l'ouvrage.

Le niveau de la fondation doit être à 30cm para rapport le niveau de la route bitume goudronnée

### Sol – Dalle inférieure

Les dalles de dallage, coulés sur un lit de béton de propreté d'épaisseur 5 cm seront exécutés en béton armé, avec une épaisseur totale brute de 10 cm et un maillage en T 8 de 15 x 15 cm. Ils comporteront tous les joints de dilatation nécessaires sur leur épaisseur, au milieu de chaque grande surface supérieure à 25 m<sup>2</sup> ou lorsque l'une des dimensions dépasse 8m.

### Circuits de terre

Une connexion en cuivre nu de 29,3 mm<sup>2</sup> de section sera reliée électriquement au ferrailage et débouchera dans le bâtiment à 30 cm au dessus du niveau du sol à l'emplacement de la barrette de raccordement des circuits de terre.

### Enduits

Ils seront composés et exécuter comme suit:

Couche ou couche d'accrochage :

dosage 450 kg / m<sup>3</sup> de sable

épaisseur 10 mm

La surface rugueuse pour une bonne adhérence pas de talonnage ni surfaçage la couche doit couvrir tout le support et ne pas présenter de surcharge.

Couche : corps d'enduit ou couche intermédiaire

dosage ciment : 400 kg / m<sup>3</sup> de sable

- épaisseur 10 mm
- surfasse rugueuse obtenue par passage d'une règle. Les lissages à la truelle sont proscrits.

Elle sera exécutée lorsque la première couche aura effectué une partie de son retrait et au plus tôt, après trois jours d'attente.

Cette couche est exécutée pour répondre aux caractéristiques exigées pour l'enduit fini : platitude, rectitude des arêtes, gorges, arrondis etc...

3eme couche: couche de finition

- dosage en ciment : 350 kg /m3 de sable
- épaisseur 5 mm.

Elle sera appliquée au plus tôt 72 heures après la couche intermédiaire. Elle doit couvrir toute la surface (sauf celle réservée pour la tyrolienne) sans présenter de surcharge. Cette couche ne doit en aucun cas servir à rétablir la platitude de l'enduit qui doit impérativement être obtenue à la 2ème couche.

Les enduits finis présenteront des surfaces régulières soignées plans exemptes de soufflure, cloque etc... Les arêtes et les joints seront nets, rectilignes sans écornures ni épaufrures. Les angles saillants et rentrants seront traités au ciment pur et lissés à la cornière, les supports d'enduit ou de raccordement d'enduit auront une surface nette, propre, exempte d'impuretés pour assurer un, accrochage et une adhérence parfaits

## **B – 7 peinture**

L'entrepreneur fournira les peintures vernis, matière pour rebouchage, etc. et préparation assimilées. il sera responsable du choix de tous les produits utilisés et, de ce fait devra en particulier s'assurer que ces produits conviennent parfaitement à l'emploi envisagé et qu'ils sont bien compatibles avec le support à la couche d'impression appliquée

Il conviendra de respecter la nature et les pourcentages des diluants de durcisseurs et de colorants prescrit par les fabricants pour chaque nature de produit.

## **B – 8 plancher 16+4**

- Ils seront constitués par des éléments de remplissage en corps creux associés à des poutrelles en béton armé confectionnées mécaniquement avec du béton dosé à 350 kg CPA I m3 ferrailé conformément aux plans de ferrailage; les parois inférieures recevront un enduit lissé
- La distance entre les axes des nervures sera de 68 cm et l'épaisseur de l'âme des hourdis ne doit pas être inférieure à 25 mm.
- La hauteur des entrevous sera de 16 cm, la dalle de compression supérieure aura 4 cm d'épaisseur et armée conformément aux indications des plans d'exécution.
- Le délai de séchage des poutrelles à température normale sera de 5 jours entre leur coulage et leur mise en place.
- Les planchers ne seront décoffrés qu'après autorisation du Maître d'oeuvre et en tout cas pas avant 21 jours.

## **B – 9 Menuiserie**

- Portes en aluminium et en bois seront de 1<sup>er</sup> choix 90x210
- Porte d'entrée principale 120x210
- Fenêtres et châssis vitrés 1mx1m
- Serrurerie quincaillerie : la quincaillerie devra répondre au choix du Maître de l'Ouvrage et, sauf prescription contraire, au label N.F.S.N.F.Q. Tous les accessoires seront de première qualité. Les articles de quincaillerie seront toujours de bonne qualité et garantis comme tel par l'Entrepreneur qui en demeure responsable. Ils devront porter l'estampille indiquant cette qualité.

Les articles normalisés devront avoir les dimensions fixées dans les normes correspondantes

## **B – 10 REVETEMENT DE SOL**

Les supports qui recevront le carrelage seront stabilisés. La pose s'effectuera directement sur le support (dallage) préalablement nettoyé débarrassé de toute impureté, gravois au choix du Maître de l'Ouvrage

## **B – 11 ETANCHEITE**

Les différents types de revêtements d'étanchéité décrits au présent CHAPITRE devront être exécutés conformément aux DTU N° 43 41/3 suivant le type de support, ou à défaut en conformité

## **B-12 ELECTRICITE**

L'installation répondra aux normes de C 15 100 et les câbles aux normes HN07 RN-F, NF C32 -102.4, IEC 60245, IEC 60228

## **C- QUALIFICATION DE SOUMISSIONNER**

L'offre doit comprendre les pièces administratives établies dans les formes réglementaires attestant la régularité de ces prestataires vis-à-vis de l'Administration.

Ces pièces dont la validité est de six (06) mois, sauf pour la Banque Centrale de Mauritanie (validité fixée à un (01) mois) sont les suivantes :

- Attestation délivrée par le Trésorier Général,
- Attestation délivrée par le Directeur Général des Impôts ;
- Attestation délivrée par le Directeur Général de la CNSS ;
- Attestation délivrée par le Directeur du Travail et de la Main d'œuvre ;
- Attestation délivrée par le Directeur de la Supervision bancaire à la BCM certifiant que l'intéressé ne figure pas sur la liste des contentieux et comptes gelés.
- Doit avoir un chiffre d'affaires annuel dix millions MRU

## Personnel

Le Candidat doit établir qu'il dispose du personnel pour les positions-clés suivantes :

Nombre	Nom et prénoms	Affectation	Expérience globale en travaux (années)	Expérience dans des travaux similaires (Années)
1		Directeur des travaux ing GC	10	6
1		Topographe	5	3

Le Candidat doit fournir les détails concernant le personnel proposé et son expérience  
Ingénieur génie civil et Topographe seront permanent sur le site durant les travaux

## Matériel

Numéro	Type et caractéristiques du matériel	Nombre minimum requis
1	Camion benne ( $\geq 10T$ )	1
3	véhicule utilitaire	1
4	Groupe électrogène de 12 Kva	1
5	Compresseur ;	1
6	bétonnières de 350 l	2
7	Vibropondeuse	1
8	lot de matériel de coffrage, échafaudage	2
9	lot de matériel de génie civil,	2
10	lot de matériel de Topographie	1

Le Candidat doit fournir les détails concernant le matériel proposé.  
Camion grue et 1 échafaudage seront sur le site obligatoirement

NB : Le personnel et le matériel proposés feront l'objet d'une réception au démarrage des travaux.  
Il reste entendu que, pour le personnel, aucune substitution d'un membre du personnel-clé ne serait admise sans l'autorisation préalable de la SOMELEC après proposition de profils équivalents ou supérieurs.

## Expérience

Avoir exécuté en tant qu'entrepreneur, ou sous-traitant des travaux des travaux génie civil des 3 bâtiments chacun a surface de 300m<sup>2</sup> avec pvs de réception et le numéro de maitre l ouvrage bénéfici



## A. Détail quantitatif et estimatif

I CENTRE COMERCIAL SELIBABY (CONSTRUCTION)					
N°	Désignation	Unité	Qtité	PU TTC	PT TTC
<b>1</b>	<b>Travaux préparatoires</b>				
1.1	Complément dossier d'exécution et visa de bureau de contrôle	ff	1		
1.2	Décapage et nivellement	ff	1,00		
1.3	Fouilles pour fondation	m3	8,26		
1.4	Remblais au droit des fondations	m3	6,70		
1.5	Remblais compacté sous dallage	m3	36,60		
<b>2</b>	<b>Gros œuvre</b>				
2.1	Béton de propreté	m3	3,71		
2.2	BA pour semelles	m3	2,30		
2.3	BA pour Longrines	m3	4,12		
2.4	Béton armé pour dallage de sol	m3	9,15		
2.5	Béton armé pour poteaux	m3	1,85		
2.6	Béton armé pour linteaux, chainages et poutres	m3	8,62		
2.7	Plancher 16+4	m <sup>2</sup>	61,00		
2.8	B.A pour acrotère	m3	2,90		
2.9	Béton de Forme de pente	m3	5,49		
2.10	Gargouille préfabriqué	U	4,00		
2.11	Décoration façade conformément au plan	ff	1		
<b>3</b>	<b>Maçonnerie</b>				
3.1	Soubassement en agglos plein de 15	m <sup>2</sup>	10,00		
3.2	Maçonnerie élévation en agglos creux de 15x20x40	m2	193,00		
<b>4</b>	<b>Peinture et enduits</b>				
4.1	Enduits intérieurs sur murs	m <sup>2</sup>	243,52		
4.2	Enduits sur plafond	m <sup>2</sup>	56,00		
4.3	Enduits extérieure	m <sup>2</sup>	100,06		
4.4	peinture intérieure à l'huile	m <sup>2</sup>	243,52		
4.5	peinture extérieure à l'eau (hydrofuge	m <sup>2</sup>	100,06		
4.6	peinture sur plafond	m <sup>2</sup>	56,00		
<b>5</b>	<b>Etanchéité carrelages)</b>				
5.1	Etanchéité monocouche	m2	61,00		
5.2	Relevé d'étanchéité	ml	62,00		
5.3	Revêtement en carreaux de 40x40	m2	60		
5.4	Plinthe assorties	ml	50		
5.5	Faïence	m2	25		
<b>6</b>	<b>Menuiserie</b>				
6.1	F,P de Porte bois rouge(80x210)	U	4,00		
6.2	F,P de Porte métallique(80x210)		3,00		
6.3	F.P du fenêtre ALU de 100X100+GM	U	7,00		

6.4	F.P du fenêtre ALU de 50X50 + GM	U	1,00		
6.5	F.P Aluminium pour l'accueille de bonne qualité	m2	8		
<b>7</b>	<b>Électricité</b>				
<b>7.1</b>	<b>Armoires et Coffret de Répartition( F&amp;P avec ttes sujétions)</b>				
7.1.1	coffret polyester non métallique et accessoires encastré	ENS	1,00		
7.1.2	disjoncteur diff. 25A 4P 30mA	U	1,00		
7.1.3	disjoncteur 10A u+n	U	1,00		
7.1.4	disjoncteur 16A u+n	U	3,00		
7.1.5	disjoncteur 20A u+n	U	1,00		
7.1.6	répartiteur de phase 40A 4P	U	1,00		
7.1.7	répartiteur de terre	U	1,00		
7.1.8	bornier viking 16mm <sup>2</sup>	U	10,00		
<b>7.2</b>	<b>luminaires</b>				
7.2.1	réglette fluo ordinaire 1x36w	U	8,00		
<b>7.3</b>	<b>Appareillage</b>				
7.3.1	interrupteur simple allumage ordinaire	U	10,00		
7.3.2	combiné dismatic 20A	U	1,00		
7.3.4	Prises de courant 2P+T 10/16A ordinaires encastrables	U	15,00		
7.3.5	Boitier d'encastrement po rouge	U	30,00		
<b>7.4</b>	<b>conduits</b>				
7.4.1	Tubes ICD orange Ref 9	R100ml	2,00		
7.4.2	Tubes ICD orange Ref 11	R100ml	2,00		
<b>7.5</b>	<b>Câbles</b>				
7.5.1	Câble U1000R2V3G1.5 mm 2 CU	R100ml	2,00		
7.5.2	Câble U1000R2V3G2.5 mm 2 CU	R100ml	2,00		
<b>7.6</b>	<b>Prise de terre</b>				
7.6.1	piquet de terre 1.5m	U	1,00		
7.6.2	Câble de terre nu 29 mm <sup>2</sup> Cu	ml	70,00		
<b>7.7</b>	<b>Appareils</b>				
7.7.1	climatiseur split 18000BTU	Ens	4,00		
7.7.2	Prises informatique, coffre de 6 unités, panneau de brassage de 8 ports, câblages nécessaire et Switch informatique	ff	1		
7.7.3	construire deux toilettes en maçonnerie a l'extérieure du Bâtiment couvertes en Béton de 2mx2m pour chacune y compris peinture, revêtement, menuiseries , électricité , robinets, receveur de douche et chaise turque	ff	1		
7.7.4	Construire d'une fosse en BA de 2mx2mx5m y compris le réseau d'évacuation	ff	1		
7.7.5	construction réserve d'eau en BA capacité 5m <sup>3</sup> y compris tssj et les tuyauteries et accessoires nécessaires pour le raccordement au réseau	ff	1		

7.7.6	Fourniture et pose d un supprimeur de 20l	U	1		
7.7.7	Alimentation en eau le centre	ff			
	Gravier concassé autour du centre	m3	40		
	Clôture en grillagé plastifié fil 3mm h=2 m, poteaux en tube rond 60mm tous les 4m, poteaux en béton armé tous les 10m, 4 fil barbèles prévoir porte incorporée d'entrée 3 m, un mur sera construit entre les poteaux et tube h=45cm	ml	100		
	<b>SOUS TOTAL GENERAL CENTRE COMMERCIAL</b>				

### LOGE GARDIEN 4m X4m

N°	Désignation	U	Qté	P.U.	P. T.
A	TERRASSEMENT				
1	Décapage- nivellement -implantation	m2	18		
3	Fouille en tranchées pour semelles filantes et longrines périphériques	m3	19		
4	Fouille en puits pour semelles isolées	m3	3		
5	Remblais au droit fondations (en sable de dune, après curage des déblais argileux)	m3	5		
6	Remblais sous dallage	m3	16		
B	GROS ŒUVRE				
1	Bétons en Fondations				
2	Béton de propreté	m3	0,1		
3	BA semelle isolées et filantes	m3	1,5		
4	BA longrines	m3	1,35		
5	BA potelets en fondation	m3	0,2		
6	BA dallage	m3	1,9		
7	BA rampe	m3	0,75		
8	Bétons en élévation				
9	BA poteaux	m3	0,65		
10	BA linteaux	m3	0,16		
11	BA chainages hauts et poutres	m3	3		
12	Plancher hourdis	m2	16		
13	BA Arcades et éléments décoratifs de façades	m3	1		
14	BA chainage acrotère	m3	1.28		
15	gargouilles préfabriqués	U	2		
16	Maçonnerie				
17	Soubassement en agglos pleins de 15	m2	17		

	sous longrines périphériques				
18	Maçonnerie en élévation de 15 creux	m2	52		
19	Enduits				
20	Enduits lissés intérieurs y/c finitions	m2	100		
21	Enduits sous planchers y/c finitions	m2	16		
22	Enduits lissés sur façades	m2	12		
C	ETANCHEITE				
1	Feutre 36 S posé en feuille génie civil (arase étanchéité)	m2	16		
2	Film polyane 200 microns	m2	10		
3	Béton de forme de pente(2% ep=8cm)	m3	1,8		
4	Etanchéité monocouche auto protégée ( cl. Fabricant)	m2	16		
5	Relevé d'étanchéité assorti étanchéité terrasse non accessible	ml	16		
D	REVETEMENTS				
	Fet P carreaux	m2			
1			16		
2	Fet P plinthes	ml	15,2		
E	MENUISERIE				
1	Menuiserie				
2	F et P Porte 80x210	U	1		
4	Menuiserie Alum( fenetre et grille metallique )				
6	F et P 100/100	U	2		
F	ELECTRICITE	ff	1		
G	PEINTURE				
1	Vinylique Sur enduits lissés des façades y/c chaulages	m2	12		
2	Vinylique Sur planchers y/c chaulage	m2	16		
	TOTAL				

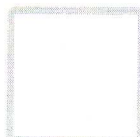
### MODALITES DE PAIEMENT-FACTURATION

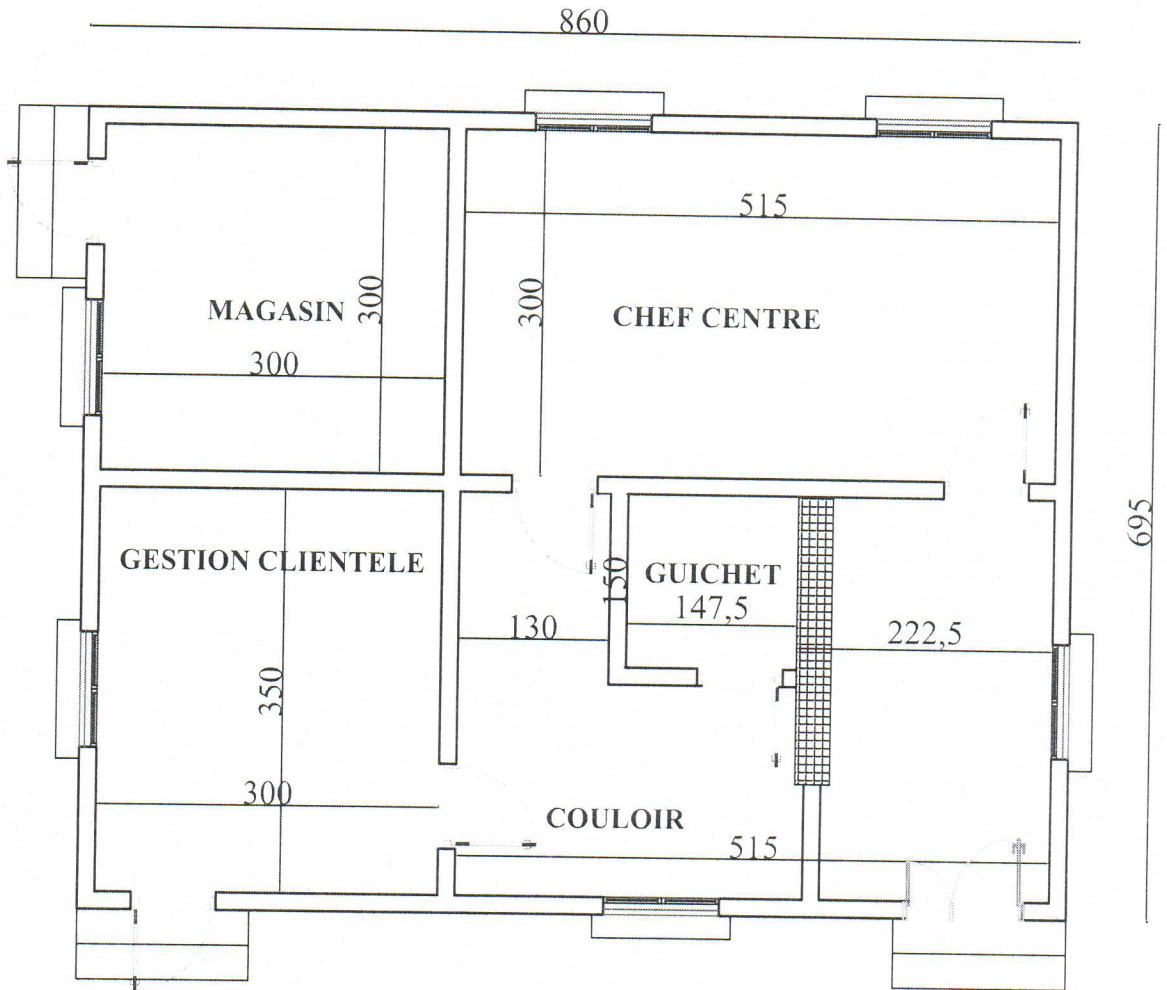
- Le montant du présent contrat sera payé comme suit :
- 20% du montant du contrat à la signature du contrat, contre une caution bancaire.
- 30% du montant du contrat après l'achèvement de 50% des travaux
- 40% du montant du contrat après la réception provisoire des travaux.
- 10% du montant du contrat après la réception définitive des travaux



D E P Heibe

aujourd'hui à 13:16



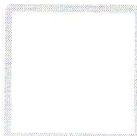
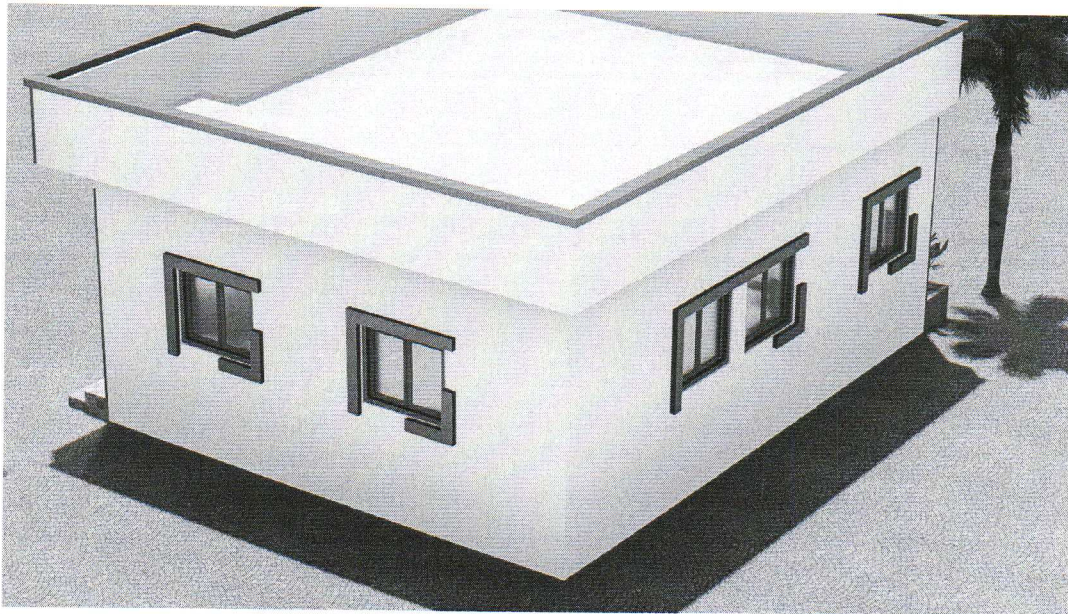


**CENTRE COMMERCIAL**  
 Projeté



D E P Heibe

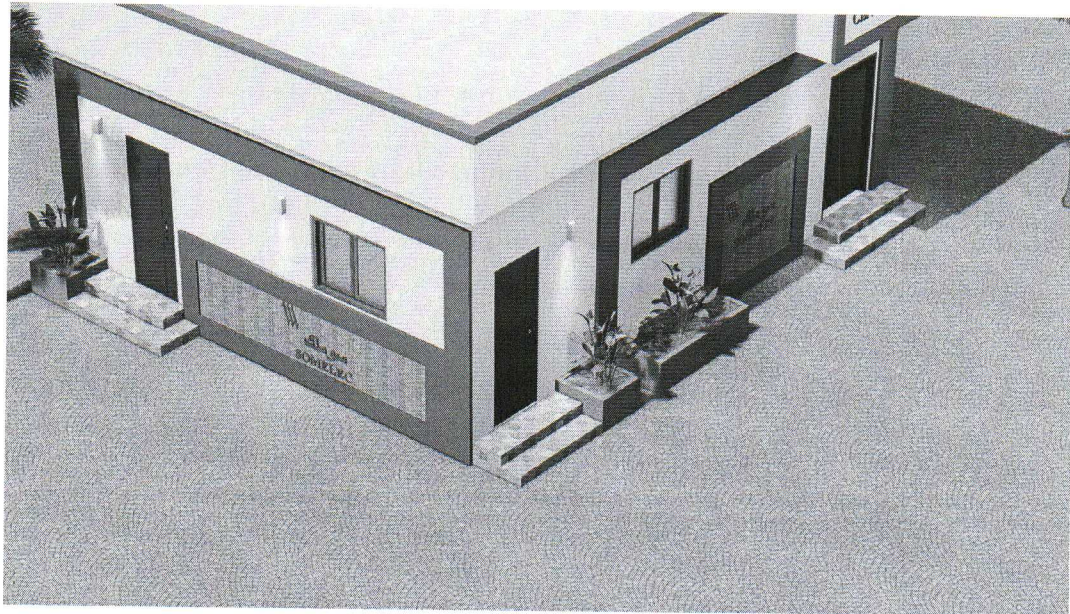
aujourd'hui à 13:16



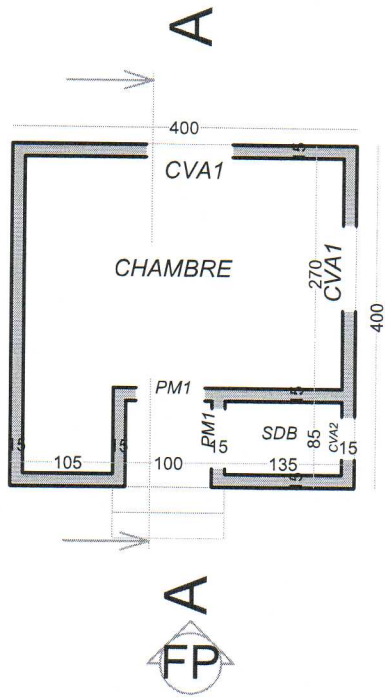


D E P Heibe

aujourd'hui à 13:16





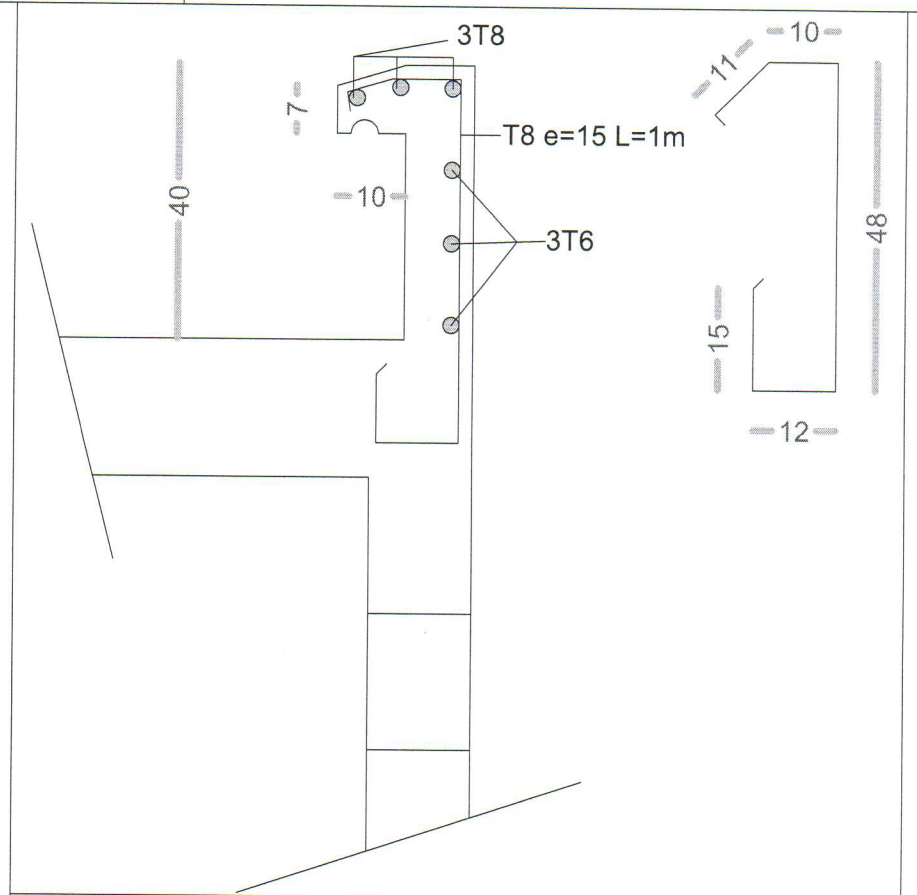
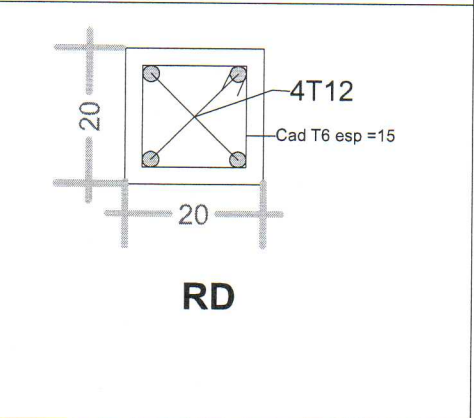
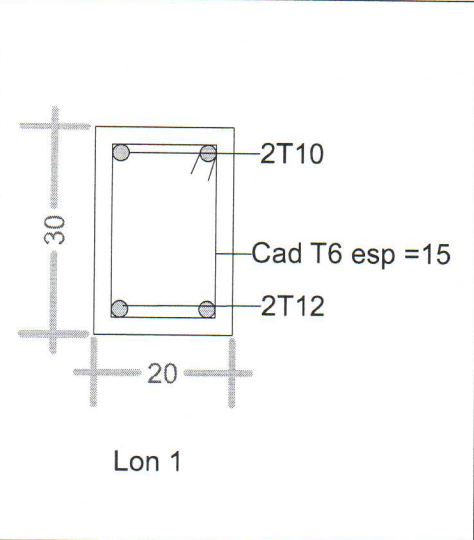
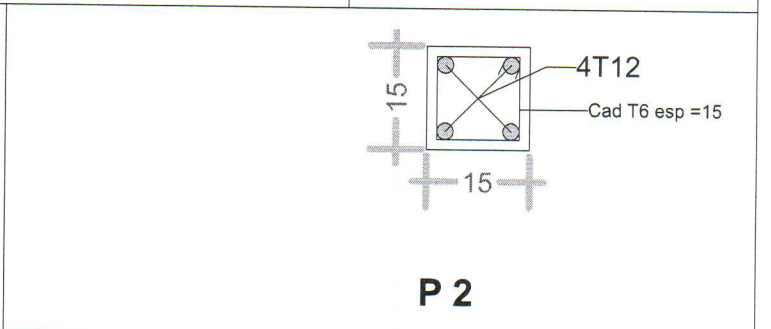
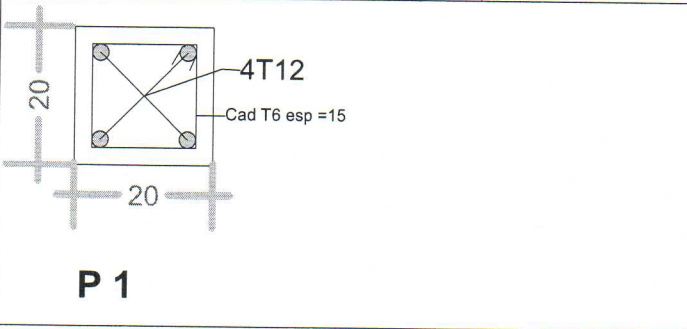
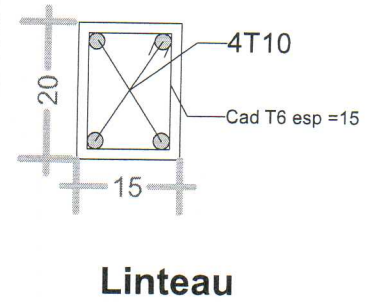
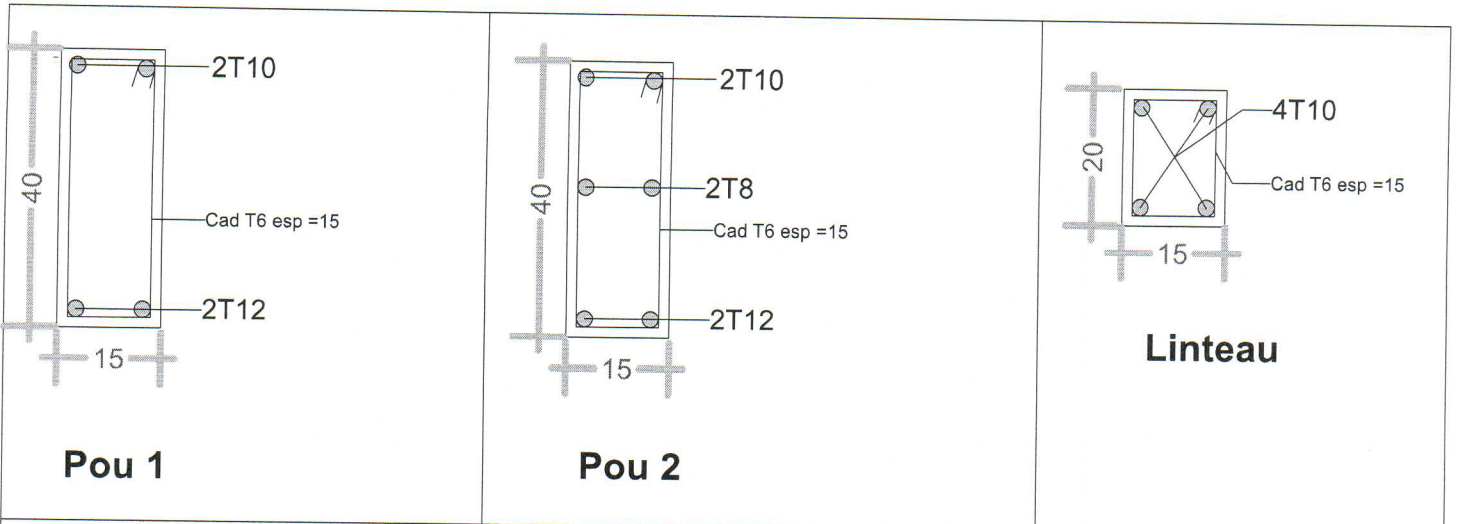


REPUBLIQUE ISLAMIQUE DE MAURITANIE  
 MINISTERE DU PETROLE, DE L'ENERGIE ET DES MINES  
 SOCIETE MAURITANIENNE D'ELECTRICITE  
 (SOMELEC)

DOSSIER D'EXECUTION

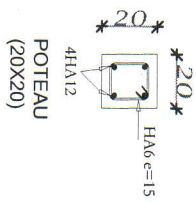
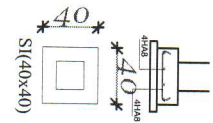
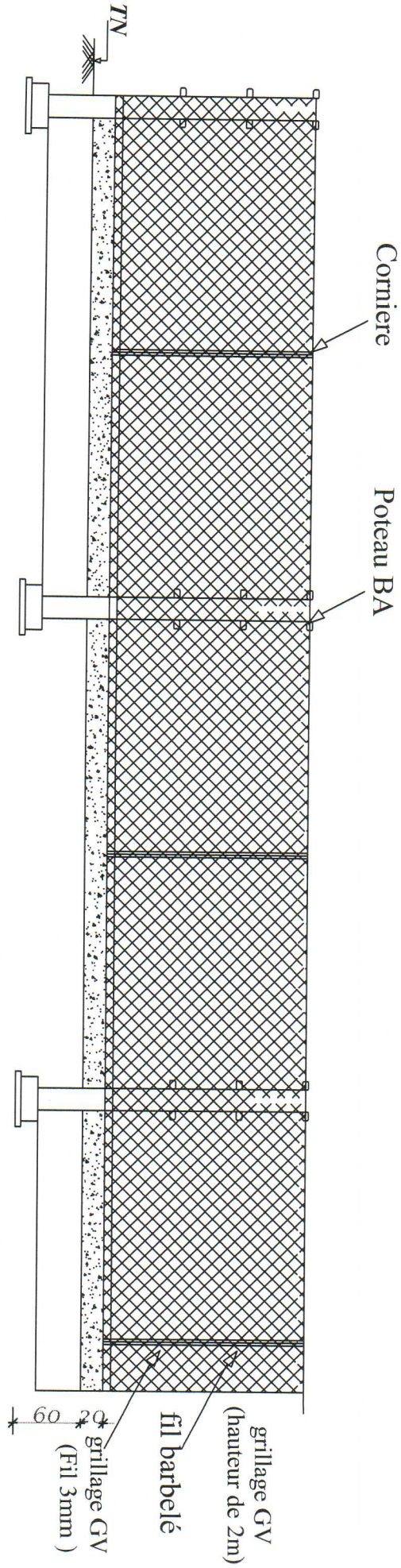
Loge gardien

VUE EN PLAN



REPUBLIQUE ISLAMIQUE DE MAURITANIE MINISTERE DU PETROLE, DE L'ENERGIE ET DES MINES SOCIETE MAURITANIENNE D'ELECTRICITE (SOMELEC)		Loge gardien
	<b>DOSSIER D'EXECUTION</b>	<b>DETAIL BETON ARME</b>

# DETAIL CLOTURE



# DETAIL CLOTURE

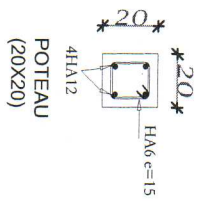
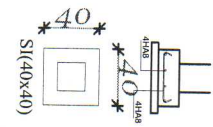
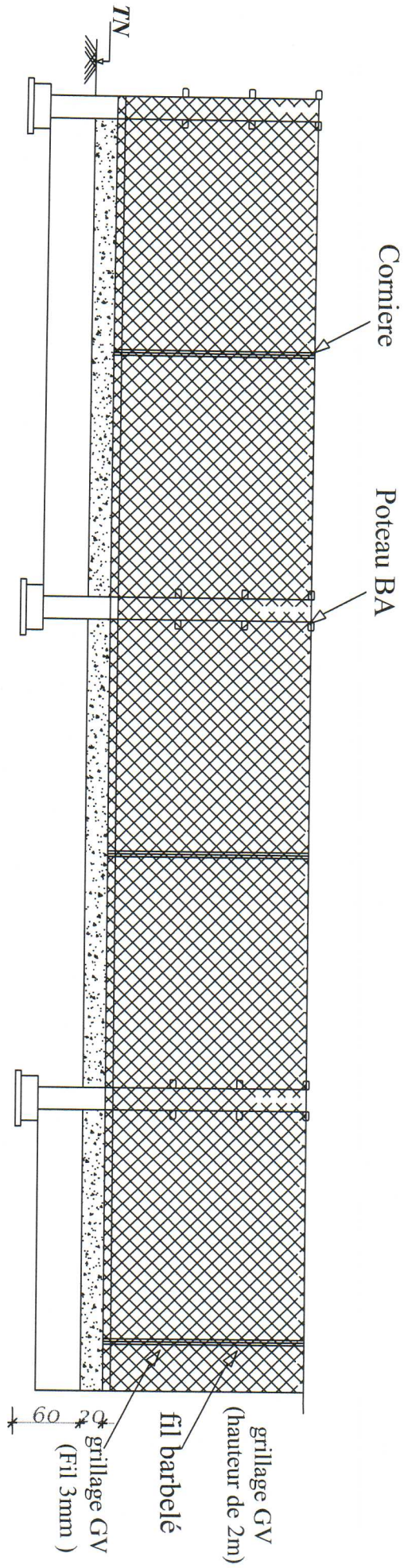
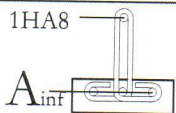
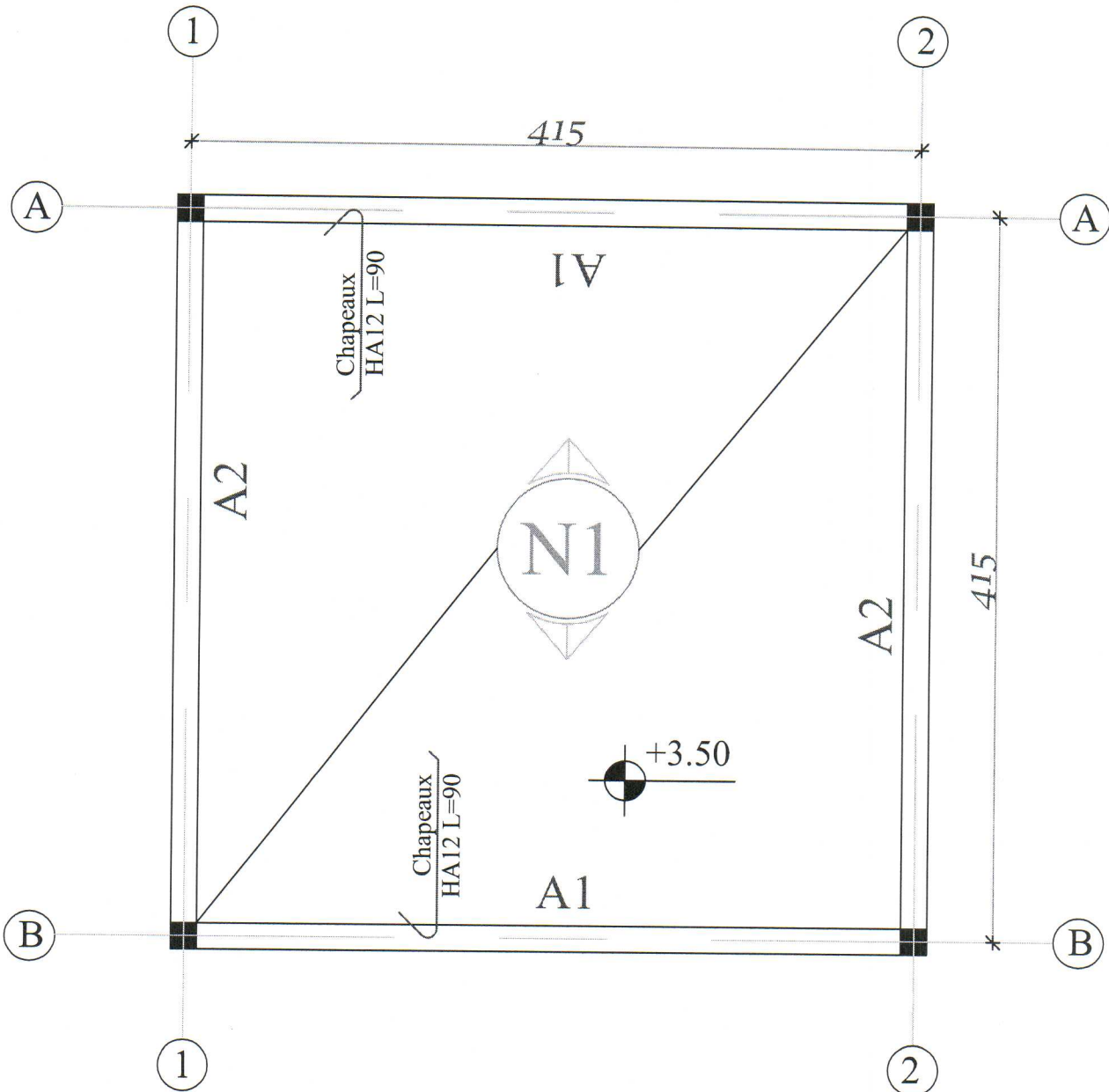
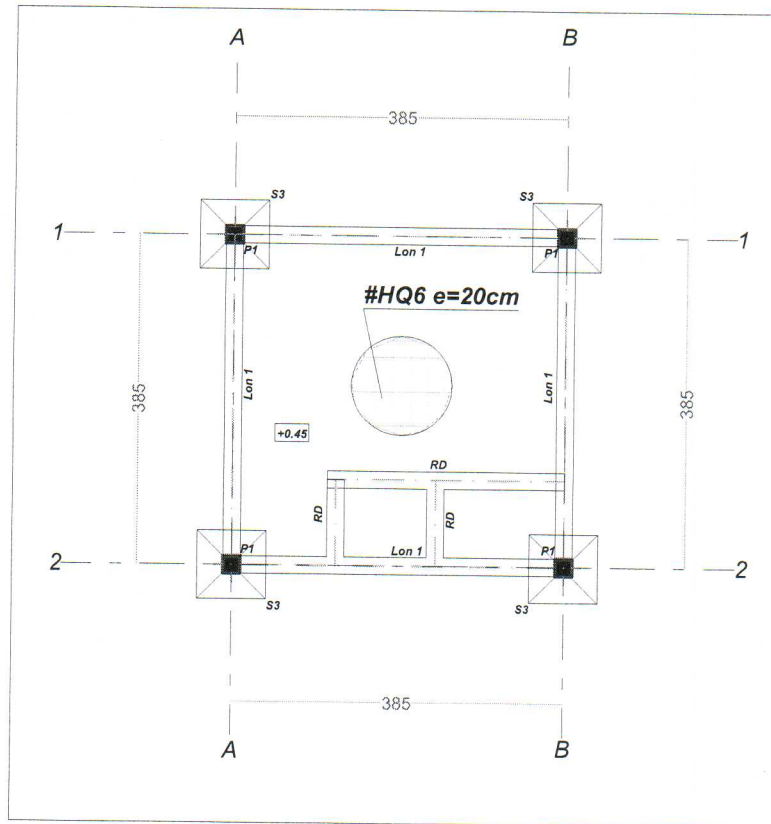


TABLEAU DE NERVURES :

NERVURE	LONG	TYPE	$A_{inf}$	SCHEMA
N1	415	16+4	3HA12	



**COFFRAGE PLANCHER**



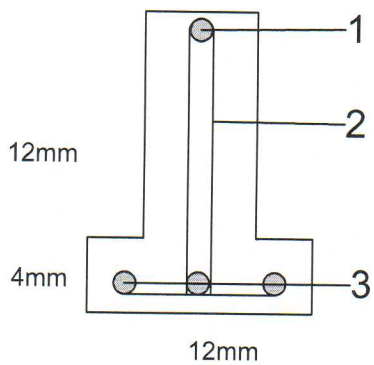
REPUBLIQUE ISLAMIQUE DE MAURITANIE  
 MINISTERE DU PETROLE, DE L'ENERGIE ET DES MINES  
 SOCIETE MAURITANIENNE D'ELECTRICITE  
 (SOMELEC)

Loge gardien

DOSSIER D'EXECUTION

PLAN FONDATION

<i>Nervure</i>	<i>Portée</i>	1	2	3
N1	385	1HA8	HA6 e=15	3HA12



CHAPEAU DES NERVURES  
T12 = Min L/4

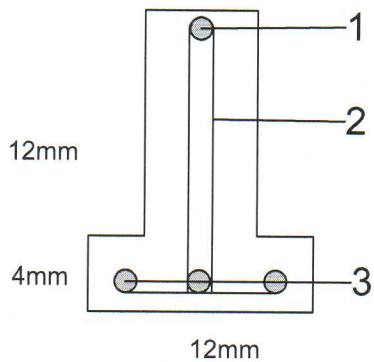
REPUBLIQUE ISLAMIQUE DE MAURITANIE  
MINISTERE DU PETROLE, DE L'ENERGIE ET DES MINES  
SOCIETE MAURITANIENNE D'ELECTRICITE  
(SOMELEC)

**DOSSIER D'EXECUTION**

*Loge gardien*

**TABEAU DES  
ELEMENTS**

<i>Nervure</i>	<i>Portée</i>	1	2	3
N1	385	1HA8	HA6 e=15	3HA12



CHAPEAU DES NERVURES  
T12 = Min L/4

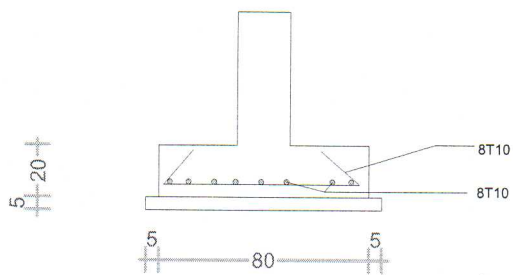
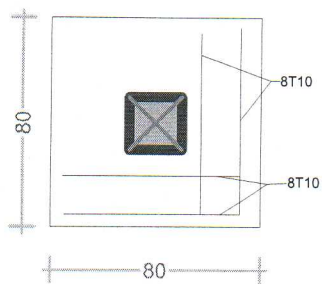
REPUBLIQUE ISLAMIQUE DE MAURITANIE  
MINISTERE DU PETROLE, DE L'ENERGIE ET DES MINES  
SOCIETE MAURITANIENNE D'ELECTRICITE  
(SOMELEC)

**DOSSIER D'EXECUTION**

Loge gardien

**TABLEAU DES  
ELEMENTS**





**S 3 (80 x 80)**

REPUBLIQUE ISLAMIQUE DE MAURITANIE  
 MINISTERE DU PETROLE, DE L'ENERGIE ET DES MINES  
 SOCIETE MAURITANIENNE D'ELECTRICITE  
 (SOMELEC)

**DOSSIER D'EXECUTION**

*Loge gardien*

DETAIL SEMELLES