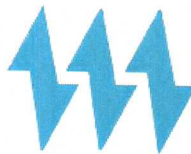


SOMELEC

Date : 03-05-2023

Page : 1/1

SOCIETE MAURITANIENNE D'ELECTRICITE
 SOCIETE AU CAPITAL DE 14 736 416 590 MRU
 siège social : Ilot "C"-Lot N°121 - Avenue Boubacar Ben Amer
 Ksar - Nouakchott- Mauritanie
 BP : 355 - Tél:(00 222)45 25 67 83/ FAX: (00 222)45 25 39 95
 R.C.:N°35699/NIF 30500075
 E-mail:somelec@somelec.mr

**Affichage N°****3910****Travaux des génies
civils****DA N° 20-DCD/DENN/DER du
13/04/2023****Date d'ouverture : Lundi 15 Mai 2023 à 12:00****Objet : Appel d'offres****Description : Reconstruction de 5 postes de distribution maçonné insondable à Nouakchott**

Item	Désignation	Unité	Référence	Quantité
1	Reconstruction de 5 génies civils postes de distribution maçonnés suivant DQE et plan joint. Lieu géographique à Nouakchott , dont : Un à TVZ , Un à Ksar , Un à Teyarett , Deux à Dar Naim.	U		5
NB : Visite des lieux obligatoire – RV pour visite des lieux le Lundi 08 Mai 2023 à 10H à la DCAMG - Le DQE renseigné + le plan cacheté sont obligatoires - Une expérience certifiée dans le domaine est importante.				

vosre offre doit tenir compte des conditions suivantes :

- 1) les prix requis TVA comprise sont fermes et non révisables 2) le délai d'option doit être de trois mois
- 3) Lieu de travaux **Nouakchott**
- 4) **Délai de execution :**

- le dossier peut être retiré auprès du service des achats de la SOMELEC (DAA)
- Votre offre doit être présentée sous pli fermé avec mention << Confidentiel et N° Affichage >>
- IL est exigé de présenter une fiche technique ou une catalogue pour les produits/services proposés
Les offres doivent être présentées au siège de la Direction des Achats et Approvisionnements Lundi 15 Mai 2023 à 12:00 où elles seront ouvertes en présence des soumissionnaires qui le souhaitent.
- le soumissionnaire doit, sous peine de rejet, présenter aux utilisateurs un échantillon du matériel proposé.
- la SOMELEC peut ne pas donner suite totalement ou partiellement à la présente consultation
- la SOMELEC peut recourir à la procédure du moins disant par item.
- Tout fournisseur n'ayant pas fourni au service des achats un dossier complet comprenant le n° de son registre de commerce (RC), son Code contribuable, son Numero d'Identification Fiscale (NIF) et son compte bancaire ne pourra pas participer à la soumission et son offre sera rejetée.

Directeur Central Approvisionnements et Moyens Généraux
 Mohamed El Moctar Mohamed Mahmoud

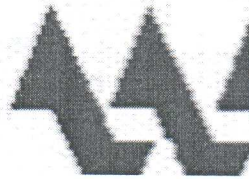
[Signature]
 03/05/23

REPUBLIQUE ISLAMIQUE DE MAURITANIE

Honneur - Fraternité – Justice

MINISTERE DU PETROLE DES MINES ET DE L'ENERGIE

**SOCIETE MAURITANIENNE D'ELECTRICITE
(SOMELEC)**



**CAHIER DE PRESCRIPTION D'UN GENIE CIVIL
DE POSTE DE DISTRIBUTION HTA/BT**

A handwritten signature in blue ink, consisting of a series of loops and curves, located in the bottom right corner of the page.

A – Dispositions générales :

A- 1/ Le génie civil, d'une manière générale, sera conforme aux plans SOMELEC ci-joints et sera réalisé selon les règles de l'art et suivant la norme UTE C 13100.

L'accès au poste de transformation sera facile et permanent :

- Aux agents d'exploitation de la SOMELEC
- Aux passages des engins de manutention pour les éléments lourds et encombrants du poste.

Les locaux devront être à l'abri de toute humidité et infiltration et n'être traversés par aucune canalisation autre que les canalisations électriques de l'ouvrage.

Pour l'orientation, il sera tenu compte de l'accès et des vents dominants.

A-2/ Essais du sol :

Les profondeurs de fond de fouille seront définies avec le maître d'œuvre sur la base du rapport du Laboratoire National des Travaux Publics (LNTP), des constats sur les puits de sondage effectués sur site et du taux de travail de sol dont la résistance ne devra être inférieure à 1,75 Kg/cm².

L'entrepreneur devra, à ses frais ; faire procéder par le LNTP, à une étude de sol permettant de définir la profondeur exacte à laquelle le taux de travail supposé dans les calculs est atteint.

B – Matériaux

B – 1 Nature

Le bâtiment doit être entièrement construit en matériaux incombustibles et en agglomérés d'épaisseur égale 20 cm (enduits non compris) qui seront pleins au niveau des fondations et creux ailleurs.

B – 2 Dosages

Les dosages à appliquer seront les suivants :

- Béton de propreté : 200 kgs de ciment – 400 kgs de sable – 800 kgs de cailloux 5/7.
- Bétons armés de fondation : 350 kg de ciment – 400 kgs de sable – 800 kgs de gravillons 10/25.
- Mortier pour maçonnerie : 300 kgs de ciment par mètre cube de sable.
- Mortier pour enduits : 600 kgs de ciment par mètre cube de sable.

Si le poste de transformation doit être construit dans les zones « Sebkhah », les fondations seront entièrement réalisées en ciment anti-sulfates et des précautions additionnelles seront prises pour éviter toutes remontées des eaux de nature à l'endommager.

B – 3 Fondations

Elles auront une profondeur d'au moins un mètre. Cette profondeur peut être réduite lorsque le poste est construit sur un terrain rocheux. Par contre si la consistance du terrain l'exige, des dispositions convenables seront prises pour assurer la stabilité de l'ouvrage.

Il sera prévu une étanchéité constituée d'une isolation contre la remontée saline composée d'un feutre 36 S constituant un film polyane sous les dallages.

B - 4 Sol – Dalle inférieure

Il sera établi à 50 cm au dessus du niveau du sol extérieur et constitué par une forme de béton armé de 13 cm d'épaisseur prenant appui sur toute la largeur des murs de fondation et reposant sur du sable convenablement compacté. Cette forme sera recouverte d'une Chappe de ciment bouchardé de 2cm parfaitement solidaire avec le sol du poste. Le ferrailage sera constitué au minimum d'un quadrillage de fer à béton de 8 mm à mailles de 0,15 x 0,15 m, soigneusement ligaturés.

Au moment de sa mise en œuvre le béton doit être exempt de ségrégation de cette mise en œuvre et doit intervenir avant tout début de prise ou de dessiccation.

Pour en expulser l'air et assurer le remplissage complet des vides, le béton est serré par vibration ou pervibration jusqu'à ce que le mortier reflue légèrement à la surface.

B – 5 Circuits de terre

Une connexion en cuivre nu de 29,3 mm² de section sera reliée électriquement au ferrailage et débouchera dans le poste à 30 cm au dessus du niveau du sol à l'emplacement de la barrette de raccordement des circuits de terre.

En fond de fouille, une boucle en cuivre nu de 29,3 mm² de section ceinturera le poste et ressortira à proximité de la connexion ci- dessus.

La barrette de raccordement des terres, de dimensions minimales 20 x 3 x 0,5 cm sera disposée horizontalement et installée par l'intermédiaire d'isolateurs appropriés et sera disposée à 10 cm du sol à un endroit qui devra rester aisément accessible une fois l'équipement terminé.

Il est prévu un seul circuit de mise à la terre des masses métalliques et des neutres des transformateurs. Ce circuit à boucle fermée, sera réalisé en trolley 80/10 cuivre ou en câble nu de section équivalente posée sur des isolateurs appropriés à 30 cm au dessus du sol. Sur ce conducteur de terre seront raccordées toutes les masses du poste à l'exception des portes et des baies d'aération. Sur la barrette de raccordement seront connectés séparément :

- La connexion venant du ferrailage et du fond de fouille ;
- Les deux extrémités du conducteur de terre ;
- Les neutres des transformateurs à l'aide d'un conducteur isolé.

B – 6 Toiture

La dalle de toiture sera en béton armé d'au moins 10 cm débordant de tous les côtés de 25 cm, avec une forme de larmiers.

Le ferrailage sera réalisé en fer de Ø 10 à mailles de 15 cm. L'étanchéité sera assurée extérieurement par un dispositif isolant ou par l'association de dispositifs isolants appropriés et approuvés avant pose par SOMELEC. Celle-ci est constituée par un système auto –protégé face apparente granulée posé en semi indépendance par des plots de colle adhérents à raison de 5 par m², (ou 500g/m²) en partie courante et doublés en rive et autour des reliefs sur 0,50 m de largeur y compris la fourniture et la mise en œuvre d'un enduit d'imprégnation à froid sur la forme de pente préalablement préparée.

La dalle restera brute de décoffrage à l'intérieur et une pente minimale de 2% sera réalisée au dessus de la toiture.

B – 7 Baies d'aération

La ventilation du poste sera assurée par des baies d'aération en châssis préfabriqués galvanisés constitués de persiennes à chevrons et grillage intérieur.

Des baies d'aération métalliques de fabrication locale et de même configuration que les précédentes peuvent être utilisées à condition qu'elles reçoivent deux couches de peinture anti-rouille de couleurs différentes et une couche de peinture grise et qu'elles reçoivent à la fin l'approbation de la SOMELEC avant montage.

Les baies inférieures de dimensions minimales 1,20 x 1,00m seront positionnées à 20 cm du sol intérieur.

L'aération supérieure sera constituée d'une baie unique placée au dessus de la porte d'accès (le plus haut possible et plus précisément entre le linteau et le chainage haut de la dalle supérieure. Elle occupera toute la largeur de la façade principale. Les dispositions constructives seront identiques à celles des autres aérations Prévoir la F/p d'un extracteur d'air.

B – 8 Portes

Les portes d'accès seront en tôle galvanisés type ARBEL. Elles ne devront pas s'encastrer, mais être plaquées sur les murs extérieurs. Elles devront pouvoir se rabattre complètement en ouverture contre le mur avec un dispositif pour le maintien dans cette position.

Des portes métalliques de fabrication locale et de mêmes dimensions que les précédents peuvent être utilisés à condition de recevoir l'accord préalable de SOMELEC et d'appliquer aux portes deux couches de peinture anti-rouille de couleurs différentes et une couche de peinture grise.

Les portes d'accès comporteront deux morillons pour cadénassage et le perçage avant galvanisation sera effectué pour recevoir une serrure DENY modèle boîte avec canon.

Une dalle de dimensions 1,30m x 5,00 x 0,80 m sera réalisée devant la porte d'accès principale du poste et sera établie au même niveau que la dalle inférieure. Cette marche sera réalisée dans les mêmes conditions que la dalle inférieure et solidaire avec celle-ci, plus deux marches 0,30x0,15/ 4.

B – 10

C – Réception et suivi des travaux

L'implantation du poste de transformation ainsi que l'ensemble des travaux objet des présentes spécifications seront effectués sous la supervision d'un ou plusieurs agents désignés à cet effet par la SOMELEC.

La réception des travaux se fera en trois étapes (sanctionnée chacune par un procès verbal de réception partielle) correspondant à la fin des tranches suivantes :

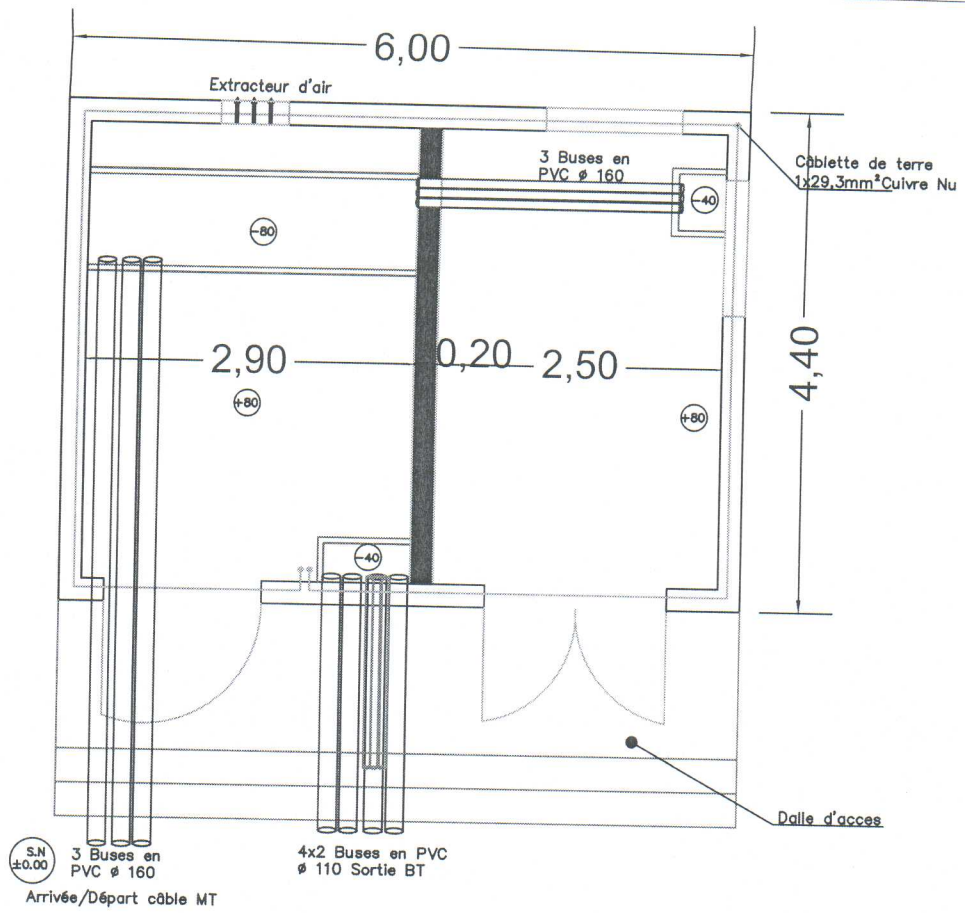
- ✓ Les fondations – Semelles et chainages bas (fonds de fouille, caniveaux, regards, emplacement des buses)
- ✓ Dalle inférieure et les élévations des murs
- ✓ Coulage de la dalle supérieure et les finitions.

La vérification de la conformité des menuiseries métalliques aux spécifications demandées doit être obligatoirement effectuée avant leur installation.

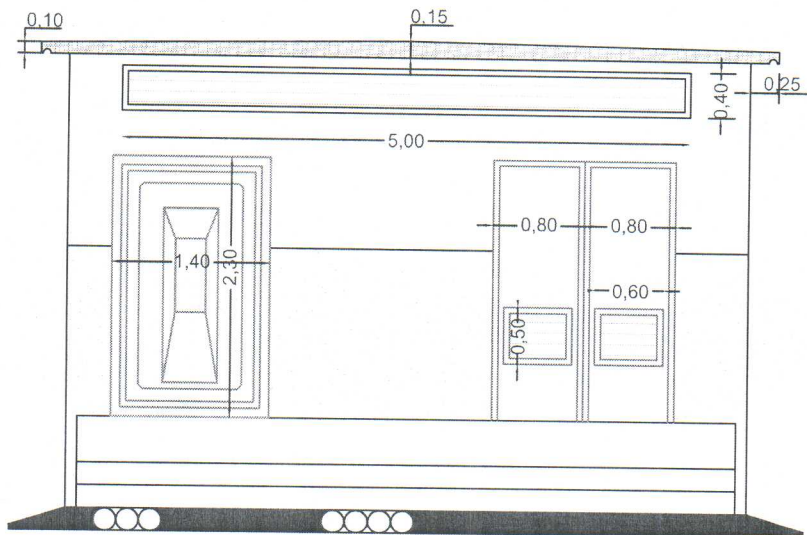
A la fin des travaux une réception finale, complète et définitive sera organisée contradictoirement en présence des représentants des intervenants dans le domaine.

PJ : Plans

- Vue en plan
- Coupe
- Façade Principale
- Ferrailage dalle inférieure et supérieur



VUE EN PLAN

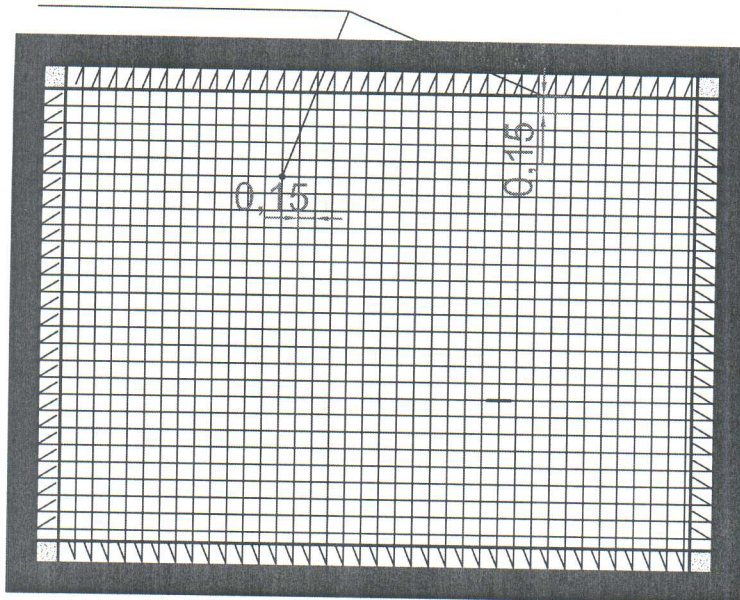


FACADE PRINCIPALE

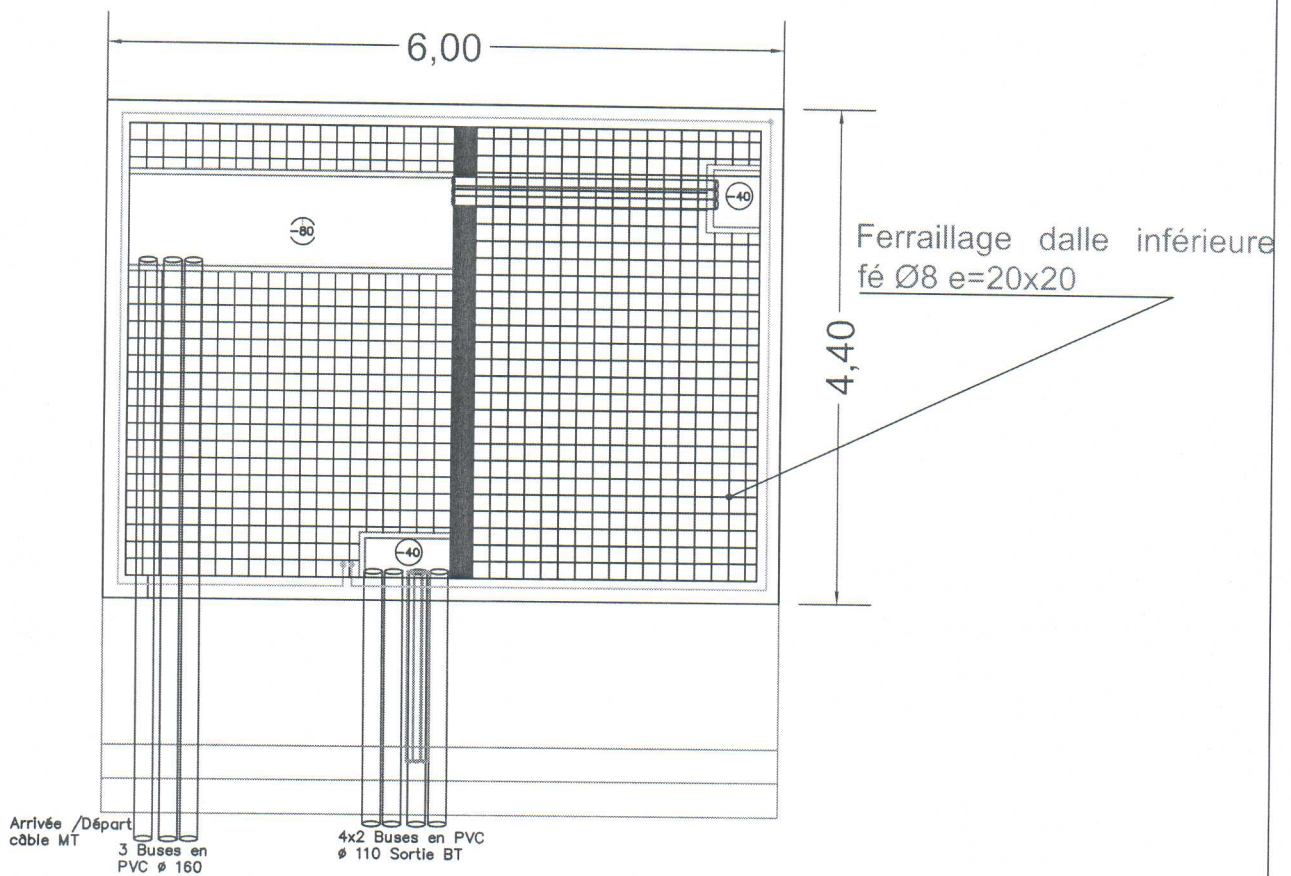
(Handwritten signature)



Ferrailage dalle supérieure
fé Ø10 e=15x15



DALLE SUPERIEURE
PLAN FERRALLAIGE



Ferrailage dalle inférieure
fé Ø8 e=20x20

DALLE INFERIEURE
PLAN FERRALLAIGE

SOMELEC
DCD
Chargé de Mission
de la Cartographie

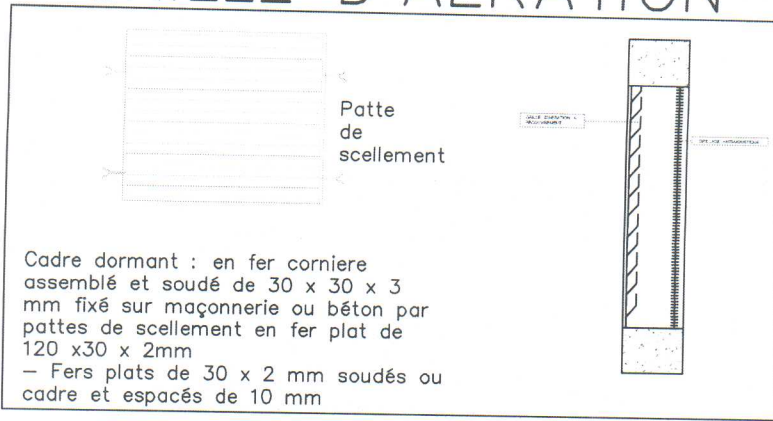


PLAN GUIDE GENIE CIVIL POSTE MT/BT
VUE PLAN DALLE (INFERIEURE - SUPERIEURE)

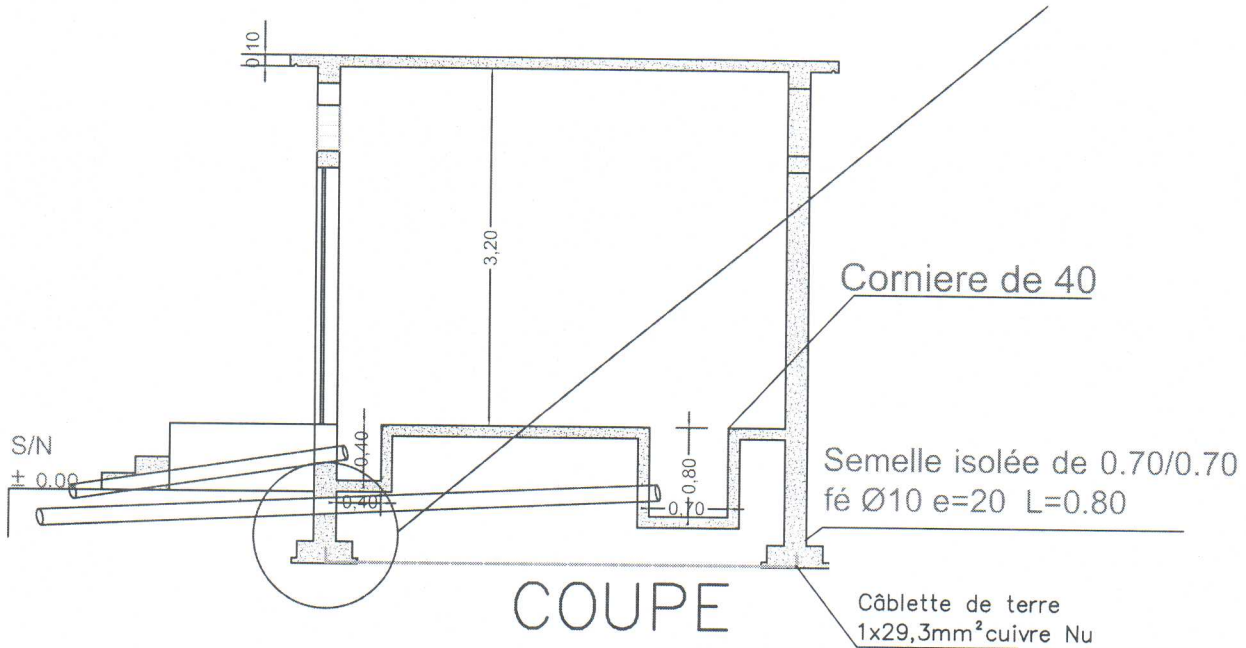
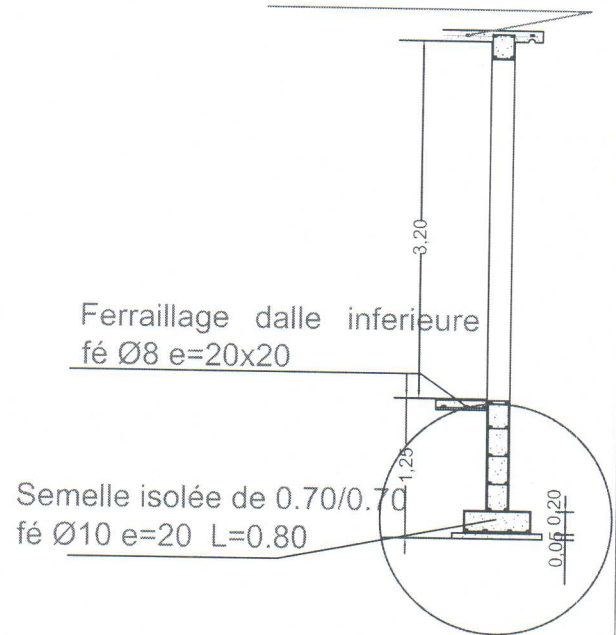
Nouakchott le 17-10-2022

Echelle 1/50

GRILLE D'AERATION



Ferrailage dalle superieure
fé Ø10 e=15x15



SOMELEC
DCD
Chargé de Mission
de la Cartographie



PLAN GUIDE GENIE CIVIL POSTE MT/BT
COUPE - DETAIL SEMELLE - GRILLE D'AERATION

Nouakchott le 17-10-2022

Echelle 1/50

