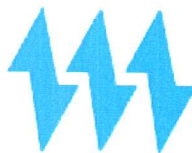


SOMELEC

Date : 09-10-2023

Page : 1/1

SOCIETE MAURITANIENNE D'ELECTRICITE
 SOCIETE AU CAPITAL DE 14 736 416 590 MRU
 siège social : Ilot "C"-Lot N°121 - Avenue Boubacar Ben Amer
 Ksar - Nouakchott- Mauritanie
 BP : 355 - Tél:(00 222)45 25 67 83/ FAX: (00 222)45 25 39 95
 R.C.:N°35699/NIF 30500075
 E-mail:somelec@somelec.mr

**Affichage N°****4437****Travaux des génies
civils****DA N° 38-DCD/DENN/DER du
28/08/2023****Date d'ouverture : Lundi 16 Octobre 2023 à 12:00****Objet : Appel d'offres****Description : Construction de deux postes de distribution maçonnés à Teyarett et TVZ**

Item	Désignation	Unité	Référence	Quantité
1	Construction d'un génie civil poste maçonné 6x4 m ² suivant DQE et plan ci-joint. Lieu géographique : Teyarett et Teyragh Zeina.	U		2

NB : - La visite de lieu est obligatoire. -Pour la visite de lieu RDV le jeudi 12/10/2023 à 10H à la DAA. - Voir le DQE et plan ci-joints. - Le DQE renseigné + le plan cacheté sont obligatoires.

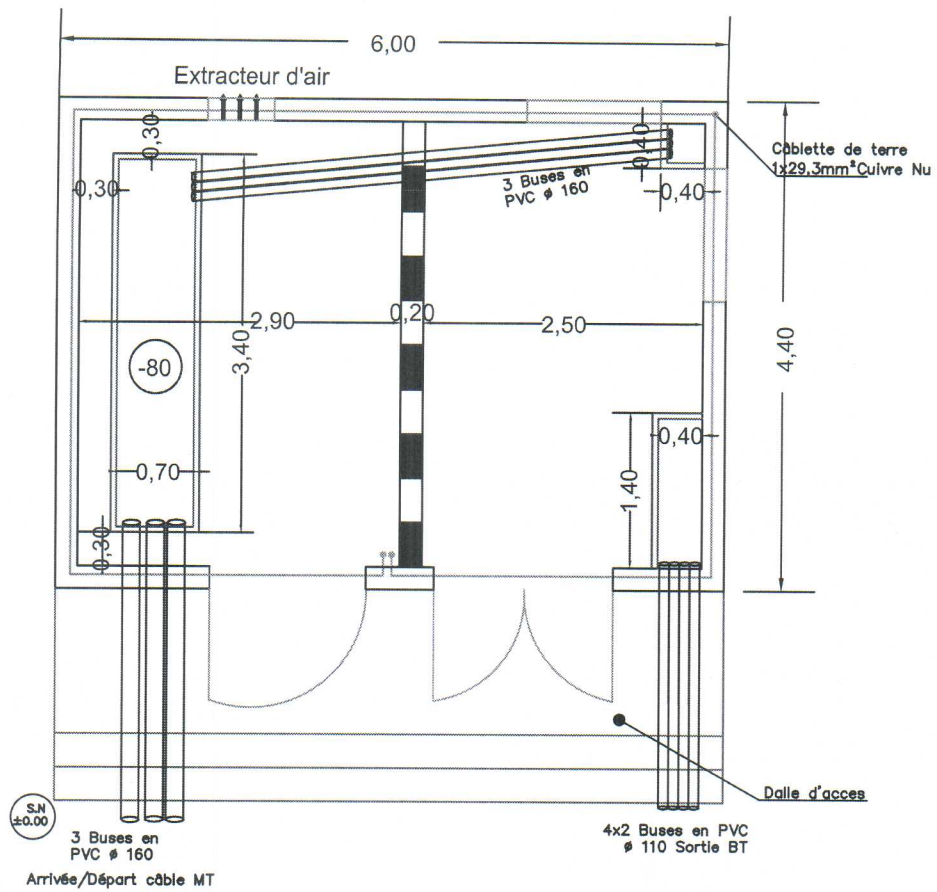
vosre offre doit tenir compte des conditions suivantes :

- 1) les prix requis TVA comprise sont fermes et non révisables
- 2) le délai d'option doit être de trois mois
- 3) Lieu de travaux **Teyarett et Teyragh Zeina**
- 4) **Délai de execution :**

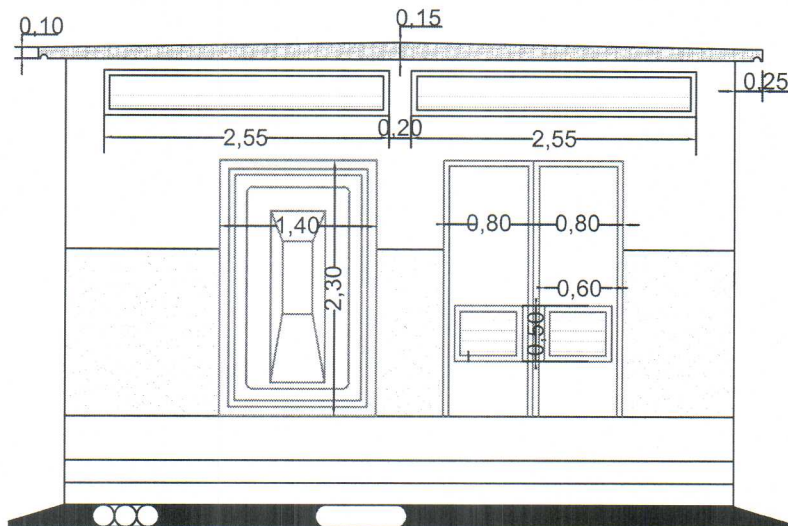
- le dossier peut être retiré auprès du service des achats de la SOMELEC (DAA)
- Votre offre doit être présentée sous pli fermé avec mention << Confidentiel et N° Affichage >>
- IL est exigé de présenter une fiche technique ou une catalogue pour les produits/services proposés
- Les offres doivent être présentées au siège de la Direction des Achats et Approvisionnements Lundi 16 Octobre 2023 à 12:00 où elles seront ouvertes en présence des soumissionnaires qui le souhaitent.**
- le soumissionnaire doit, sous peine de rejet, présenter aux utilisateurs un échantillon du matériel proposé.
- la SOMELEC peut ne pas donner suite totalement ou partiellement à la présente consultation
- la SOMELEC peut recourir à la procédure du moins disant par item.
- Tout fournisseur n'ayant pas fourni au service des achats un dossier complet comprenant le n° de son registre de commerce (RC), son Code contribuable, son Numero d'Identification Fiscale (NIF) et son compte bancaire ne pourra pas participer à la soumission et son offre sera rejetée.

Directeur Central Approvisionnements et Moyens Généraux

Mohamed El Moctar Mohamed Mahmoud




VUE EN PLAN

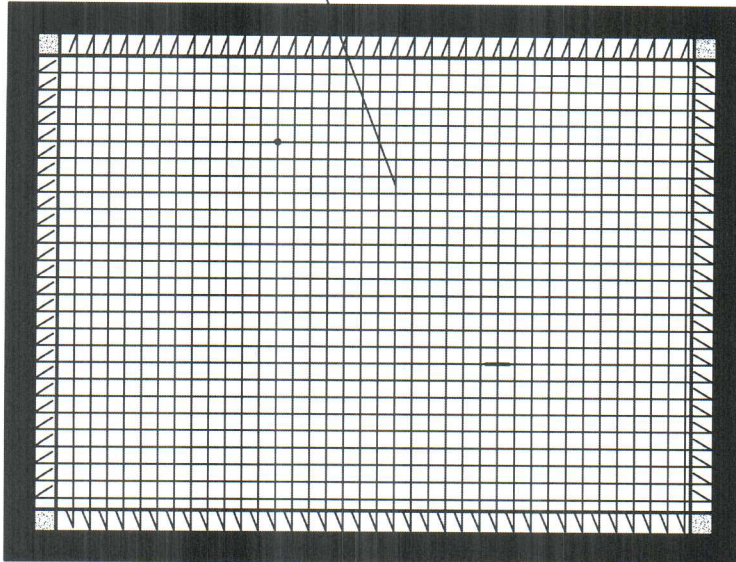


FACADE PRINCIPALE

Handwritten signature and date:
604/09/2023

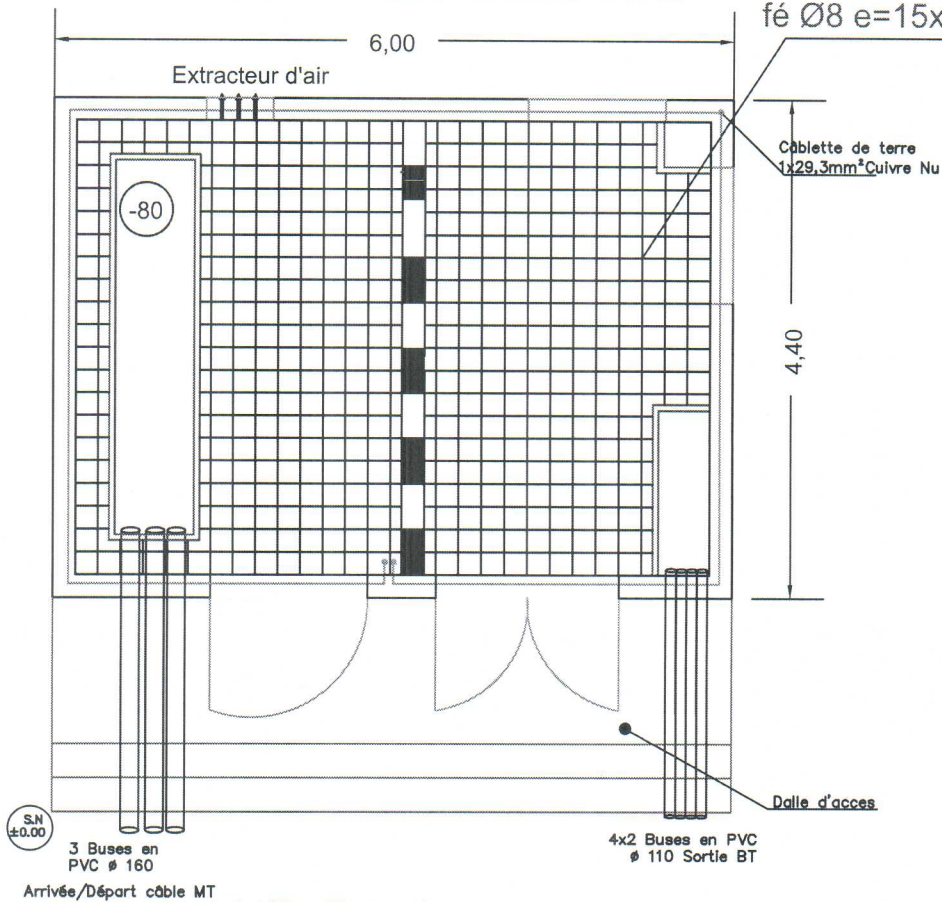
SOMELEC DCD Chargé de Mission de la Cartographie		PLAN GUIDE GENIE CIVIL POSTE MT/BT TYPE DISTRIBUTION PUBLIC	
		Nouakchott le 17-10-2022 Corrigé le 25-04-2023	VUE PLAN - FACADE Echelle 1/50

Ferrailage dalle supérieure
fé Ø10 e=15x15



DALLE SUPERIEURE
PLAN FERRALLAIGE

Ferrailage dalle supérieure
fé Ø8 e=15x15



VUE EN PLAN
DALLE INFERIEURE
PLAN FERRALLAIGE

Handwritten signature and date: 26/04/2023

SOMELEC
DCD
Chargé de Mission
de la Cartographie



PLAN GUIDE GENIE CIVIL POSTE MT/BT
TYPE DISTRIBUTION PUBLIC

Nouakchott le 17-10-2022
Corrigé le 25-04-2023

VUE PLAN DALLE
(INFERIEURE - SUPERIEURE)

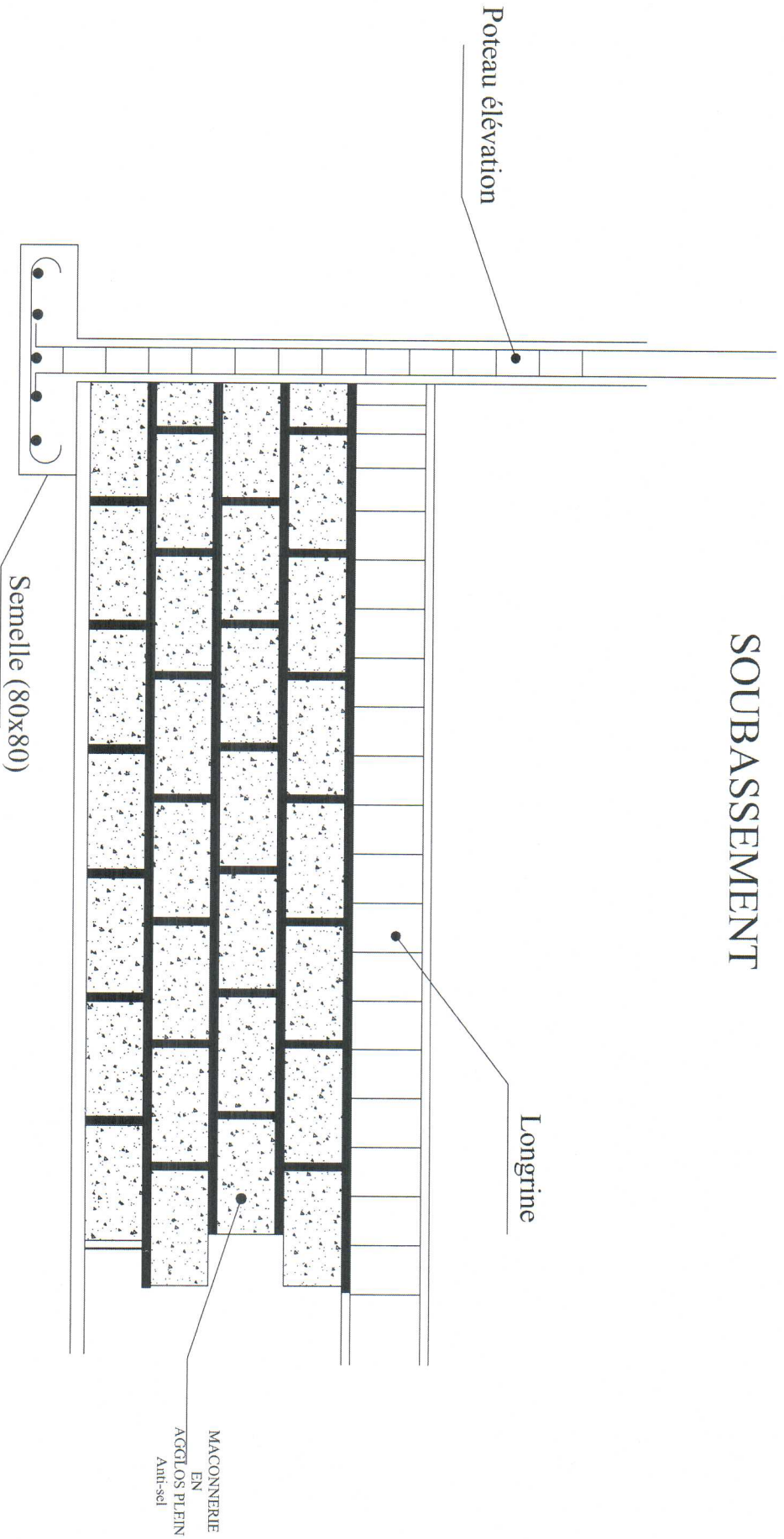
Echelle 1/50

DEVIS QUANTITATIF

OBJET : Construction Génie Civil d'un poste de livraison 6x4m² à l'ancien aéroport

N°	DESIGNATIONS	UNITE	QUANTITE	PRIX UNITAIRE	PRIX TOTAL
A	TERRASSEMENT				
	Décapage - Nivellement - Implantation	m ²	24,6		-
	Fouilles en tranchées	m ³	12,48		-
	Remblais aux droit de fondation	m ³	7,30		-
	SOUS TOTAL - A				-
B	GROS -ŒUVRE				
	Béton de propreté	m ³	0,520		
	Béton armé pour semelles Isolées	m ³	0,392		
	Sous bassement en Agglos plein de 20 cm	m ²	24,96		
	BA pour les chaînages	m ³	1,664		
	BA poteaux	m ³	1,080		
	Maçonnerie en élévation en agglos creux de 20	m ²	63,175		
	Mur de séparation entre le transfo- et les cellules en agglos	m ²	10,00		
	Agglos plein de 10 pour la construction des caniveaux	m ²	4,800		
	Dalle d'accès de 1,3 / 4 / 0,8 + 2 marches de 0,3 x 0,15 / 4	U	1,00		
	Plancher haut en dalle pleine (0,15)	m ²	26,40		
	Enduit intérieur et extérieur + sous plafond	m ²	85,575		
	Etanchéité monocouche	m ²	30,00		
	Béton de forme Intérieur	m ³	1,350		
	F/p Remblais sur le pourtour du poste	m ³	1,400		
	SOUS TOTAL - B				
C	PEINTURE				
	Lachaux + badigeonnage	m ²	96,00		
	Peinture intérieure et extérieure + sous plafond	m ²	120		
	Peinture à la tyrolienne	m ²	33,28		
	SOUS TOTAL - C				
D	ELECTRICITE				
	F/p Tube isogris 25mm ²	ml	24		
	F/p Câblette cuivre 29,3mm ² cuivre nu (circuit de terre)	ml	30		
	F/p Buse de φ 160 de 6ml	U	5		
	F/p Buse de φ 110 de 6ml	U	4		
	F/p Buse de φ 63 de 6ml	U	2		
	F/p Hublo étanche	U	2		
	F/p Câble VGV apparent 1,5mm ² cuivre isolé	ml	10		
	F/p Barrette de neutre de terre	U	1		
	F/p Barrette de coupure	U	1		
	F/p Extracteur d'air	U	1		
	F/p Prises Encastrées	U	2		
	F/p Interrupteurs simple allumage	U	1		
	SOUS TOTAL - D				
E	MENUISERIE				
	F/p Porte métallique 1.20/210	U	2		
	F/p Porte métallique 0,80/210	U	1		
	F/p Grille d'aération 0,8/0,6	U	2		
	Ceinture en cornière de Ø 40 pour les caniveaux	ff	1		
	Etanchéité monocouche en Pax Alu	m ²	31,60		
	SOUS TOTAL - E				
	TOTAL GENERAL				

DETAIL SOUBASSEMENT



REPUBLIQUE ISLAMIQUE DE MAURITANIE

ROYAUME D'ALGERIE - ALGERIE

SOMELLEC

DETAIL SOUBASSEMENT

PLAN N°:

ECHELLE:

DATE:

Financement

Bureau de suivi

ENTREPRISE:

MODIFICATIONS

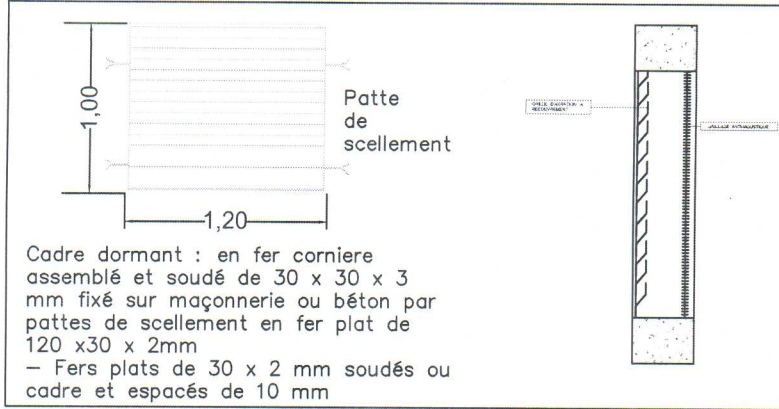
MODIFICATION

N°

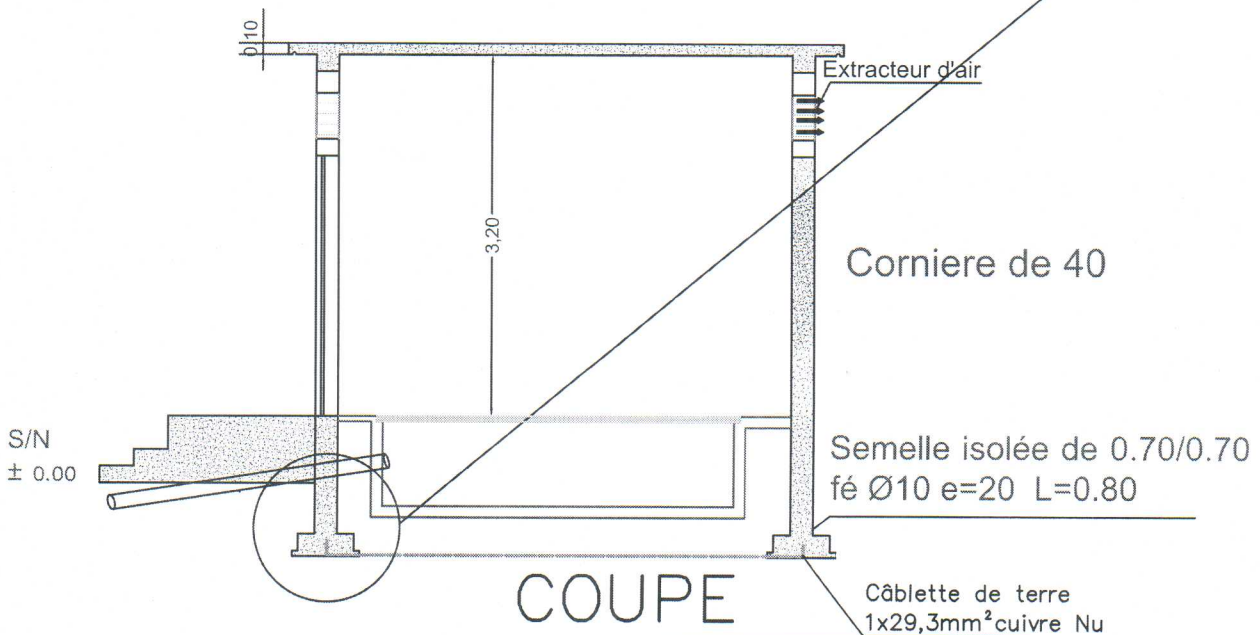
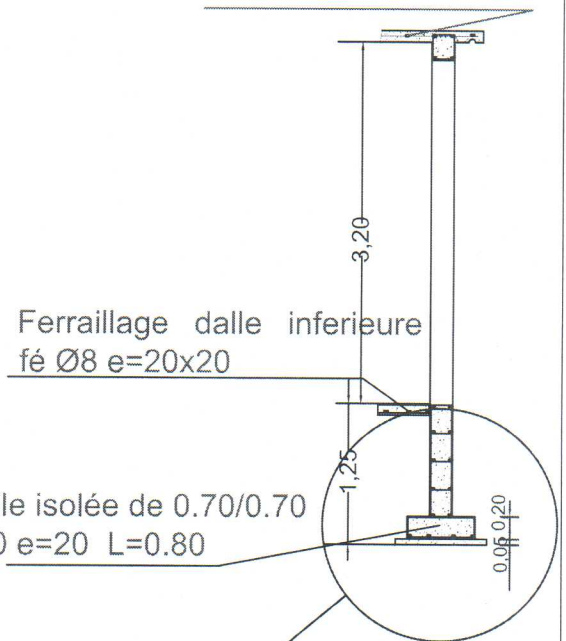
DATE

N°	DATE	MODIFICATION

GRILLE D'AERATION



Ferrailage dalle superieure
 fé Ø10 e=15x15



(Handwritten mark)