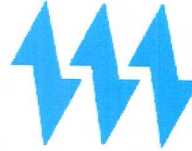


SOMELEC

Date : 22-11-2023

Page : 1/1

SOCIETE MAURITANIENNE D'ELECTRICITE
 SOCIETE AU CAPITAL DE 14 736 416 590 MRU
 siège social : Ilot "C"-Lot N°121 - Avenue Boubacar Ben Amer
 Ksar - Nouakchott- Mauritanie
 BP : 355 - Tél:(00 222)45 25 67 83/ FAX: (00 222)45 25 39 95
 R.C.:N°35699/NIF 30500075
 E-mail:somelec@somelec.mr

**Affichage N°****4630****Travaux des génies
civils****DA N° 50-DCD/DENN/DER du
09/11/2023****Date d'ouverture : Lundi 04 Decembre 2023 à 12:00****Objet : Appel d'offres****Description : Construction d'un génie civil poste de distribution maconné de 4x6 m² à Nouadhibou**

Item	Désignation	Unité	Référence	Quantite
1	Construction d'un génie civil poste maconné 6x4 m ² suivant DQE et plan ci-joints. Lieu géographique : Bagdad Nouadhibou	U		1
NB : - Voir le DQE et plan ci-joints. - Le DQE renseigné + le plan cacheté sont obligatoires.				

Votre offre doit tenir compte des conditions suivantes :

- 1) Les prix requis TVA comprise sont fermes et non révisables
- 2) Le délai d'option doit être de trois mois
- 3) Lieu de travaux : **Bagdad-Nouadhibou**
- 4) **Délai de livraison : 30 jours**
- 5) Votre offre doit être présentée sous pli fermé avec mention << Confidentiel et N° Affichage >> **au siège de la Direction des Achats et Approvisionnements Lundi 04 Decembre 2023 à 12:00** où elles seront ouvertes en présence des soumissionnaires qui les souhaitent.
- 6) Il est exigé de présenter une fiche technique ou un catalogue pour les produits/services proposés
- 7) Le soumissionnaire doit, s'il est nécessaire, présenter aux utilisateurs un échantillon du matériel proposé
- 8) La SOMELEC peut ne pas donner suite totalement ou partiellement à la présente consultation
- 9) La SOMELEC peut recourir à la procédure du moins disant par item
- 10) Tout fournisseur ne dispose pas d'un **code fournisseur SOMELEC** ne doit pas participer à cette consultation et son offre sera rejetée.

N.B: Le dossier peut être retiré auprès du service des achats de la SOMELEC(DAA)

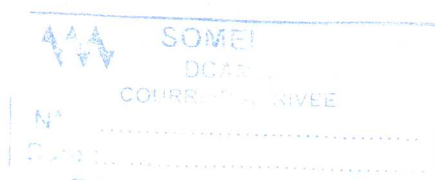
Directeur Central Approvisionnements et Moyens Généraux
 Mohamed El Moctar Mohamed Mahmoud

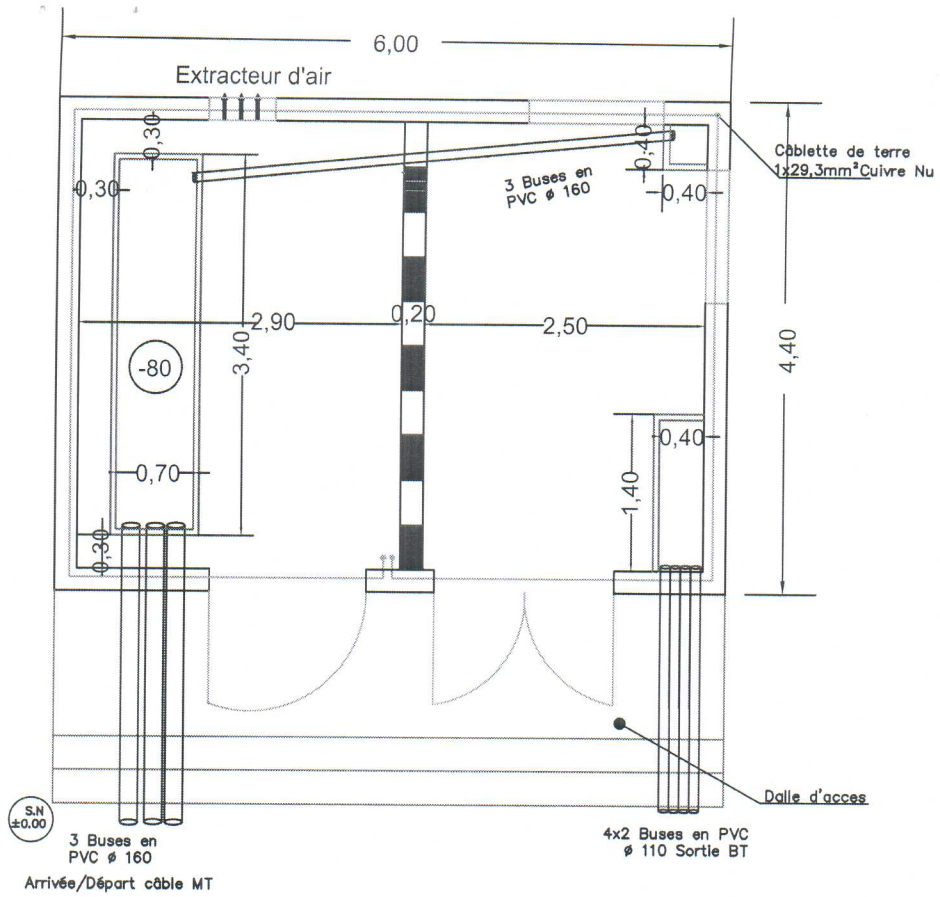
Signature
 23
 11/13

DEVIS QUANTITATIF

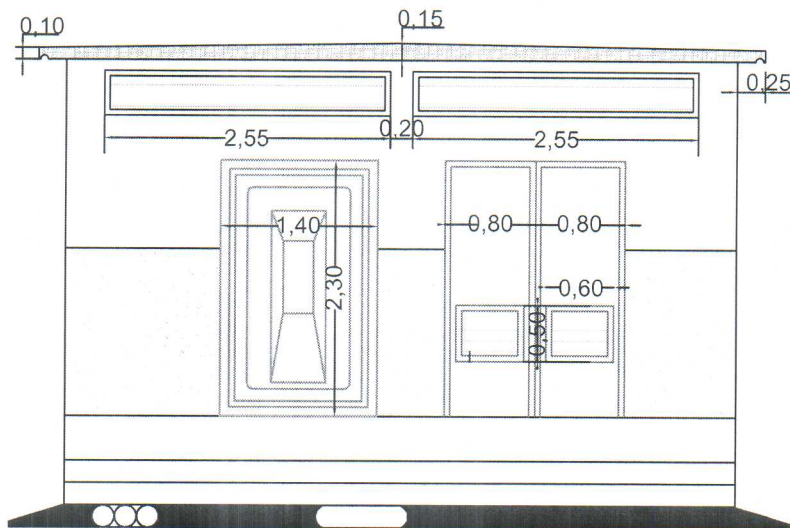
OBJET : ...

N°	DESIGNATIONS	UNITE	QUANTITE	PRIX UNITAIRE	PRIX TOTAL
A	TERRASSEMENT				
	Décapage - Nivellement - Implantation	m ²	24,6		
	Fouilles en tranchées	m ³	12,48		
	Remblais aux droit de fondation	m ³	7,30		
	SOUS TOTAL - A				
B	GROS -ŒUVRE				
	Béton de propreté	m ³	0,520		
	Béton armé pour semelles Isolées	m ³	0,392		
	Sous bassement en Agglos plein de 20 cm	m ²	24,96		
	BA pour les chaînages	m ³	1,664		
	BA poteaux	m ³	1,080		
	Maçonnerie en élévation en agglos creux de 20	m ²	63,175		
	Mur de séparation entre le transfo- et les cellules en agglos	m ²	10,00		
	Agglos plein de 10 pour la construction des caniveaux	m ²	4,800		
	Dalle d'accès de 1,3 / 4 / 0,8 + 2 marches de 0,3 x 0,15 / 4	U	1,00		
	Plancher haut en dalle pleine (0,15)	m ²	26,40		
	Enduit intérieur et extérieur + sous plafond	m ²	85,575		
	Etanchéité monocouche	m ²	30,00		
	Béton de forme Intérieur	m ³	1,350		
	F/p Remblais sur le pourtour du poste	m ³	1,400		
	SOUS TOTAL - B				
C	PEINTURE				
	Lachaux + badigeonnage	m ²	96,00		
	Peinture intérieure et extérieure + sous plafond	m ²	120		
	Peinture à la tyrolienne	m ²	33,28		
	SOUS TOTAL - C				
D	ELECTRICITE				
	F/p Tube isogris 25mm ²	ml	24		
	F/p Câblette cuivre 29,3mm ² cuivre nu (circuit de terre)	ml	30		
	F/p Buse de φ 160 de 6ml	U	5		
	F/p Buse de φ 110 de 6ml	U	4		
	F/p Buse de φ 63 de 6ml	U	2		
	F/p Hublo étanche	U	2		
	F/p Câble VGV apparent 1,5mm ² cuivre isolé	ml	10		
	F/p Barrette de neutre de terre	U	1		
	F/p Barrette de coupure	U	1		
	F/p Extracteur d'air	U	1		
	F/p Prises Encastrées	U	2		
	F/p Interrupteurs simple allumage	U	1		
	SOUS TOTAL - D				
E	MENUISERIE				
	F/p Porte métallique 1.20/210	U	2		
	F/p Porte métallique 0,80/210	U	1		
	F/p Grille d'aération 0,8/0,6	U	2		
	Ceinture en cornière de Ø 40 pour les caniveaux	ff	1		
	Etanchéité monocouche en Pax Alu	m ²	31,60		
	SOUS TOTAL - E				
	TOTAL GENERAL				






VUE EN PLAN

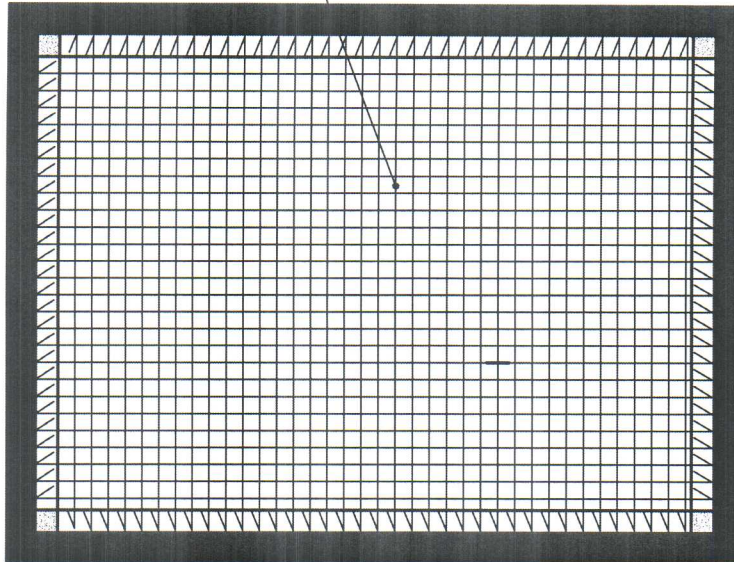


FACADE PRINCIPALE

SOMELEC  DCD Chargé de Mission de la Cartographie	PLAN GUIDE GENIE CIVIL POSTE MT/BT TYPE DISTRIBUTION PUBLIC	
	Nouakchott le 17-10-2022 Corrigé le 25-04-2023	VUE PLAN - FACADE

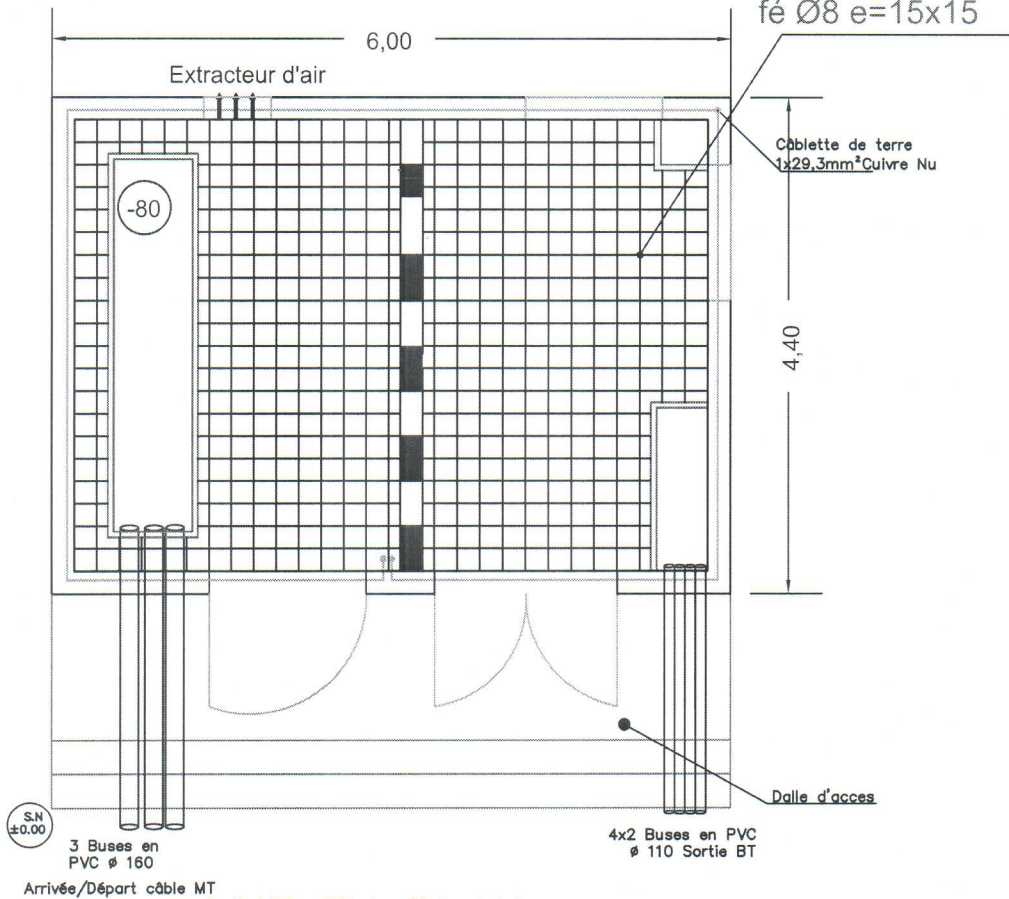
Handwritten signature

Ferrailage dalle supérieure
fé Ø10 e=15x15



DALLE SUPERIEURE
PLAN FERRALLAIGE

Ferrailage dalle inférieure
fé Ø8 e=15x15



VUE EN PLAN
DALLE INFERIEURE
PLAN FERRALLAIGE

SOMELEC
DCD
Chargé de Mission
de la Cartographie



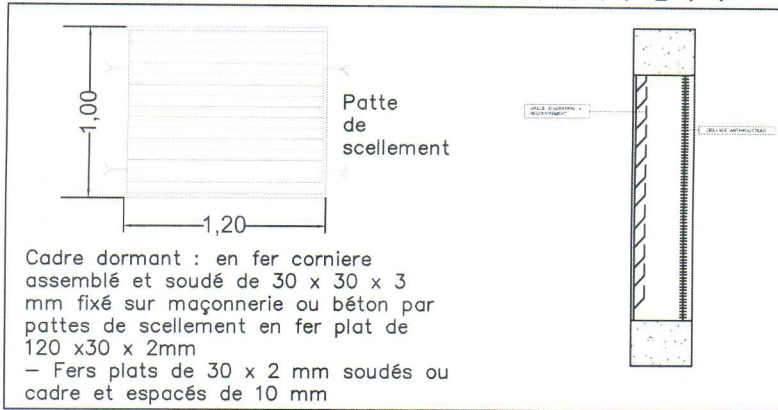
PLAN GUIDE GENIE CIVIL POSTE MT/BT
TYPE DISTRIBUTION PUBLIC

Nouakchott le 17-10-2022
Corrigé le 25-04-2023

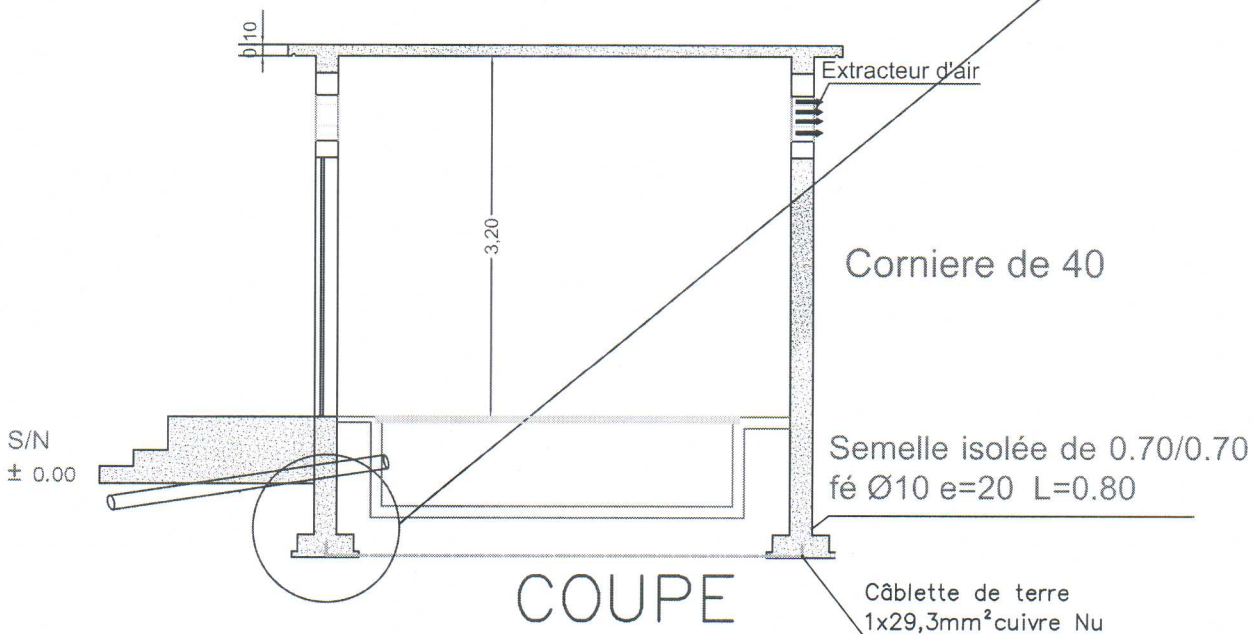
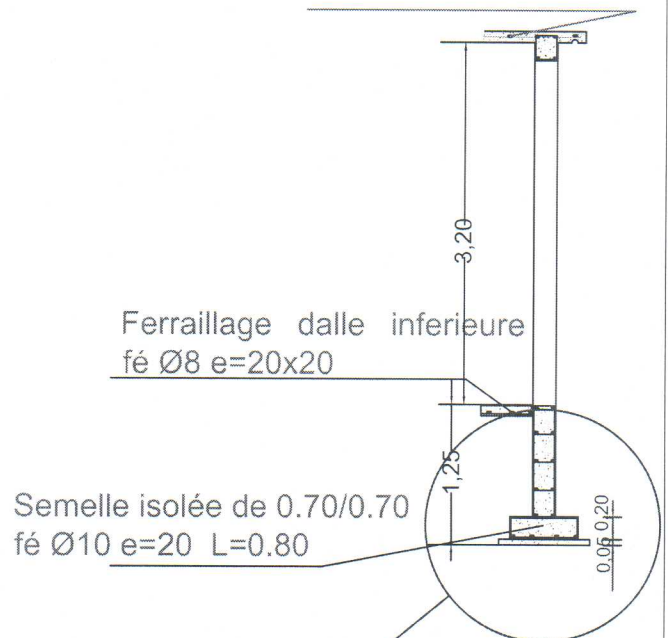
VUE PLAN DALLE
(INFERIEURE - SUPERIEURE)

Echelle 1/50

GRILLE D'AERATION



Ferrailage dalle superieure
fé Ø10 e=15x15



SOMELEC DCD Chargé de Mission de la Cartographie		PLAN GUIDE GENIE CIVIL POSTE MT/BT TYPE DISTRIBUTION PUBLIC	
		Nouakchott le 17-10-2022 Modification le 25-04-2023	COUPE - DETAIL SEMELLE GRILLE D'AERARATION Echelle 1/50