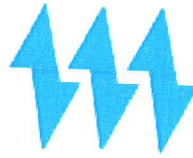


SOMELEC

Date : 19-10-2022

Page : 1/1

SOCIETE MAURITANIENNE D'ELECTRICITE
 SOCIETE AU CAPITAL DE 14 736 416 590 MRU
 siège social : Ilot "C"-Lot N°121 - Avenue Boubacar Ben Amer
 Ksar - Nouakchott- Mauritanie
 BP : 355 - Tél:(00 222)45 25 67 83/ FAX: (00 222)45 25 39 95
 R.C.:N°35699/NIF 30500075
 E-mail:somelec@somelec.mr

Affichage N° **3427**

DA N° 231-58-DCPT-DP-DECI

Date d'ouverture : **Jeudi 27****Octobre 2022 à 12:00**Objet : **Demande de prix**

Construction génie civil d'une dalle en béton à la centrale Lexeiba 1


Item	Désignation	Unité	Référence	Quantité
1	Construction d'une dalle en béton pour une cuve de 20m ³ à la centrale de Lexeiba 1 . Suivant les spécifications dans le cahier de charge ci-joint.	U		1
NB :				

 votre offre doit tenir compte des conditions suivantes :

1) les prix requis TVA comprise sont fermes et non révisables 2) le délai d'option doit être de trois mois

3) Lieu de travaux **Lexeiba 1**4) **Délai de execution :**

- o le dossier peut être retiré auprès du service des achats de la SOMELEC (DAA)
- o Votre offre doit être présentée sous pli fermé avec mention << Confidentiel et N° Affichage >>
- o IL est exigé de présenter une fiche technique ou une catalogue pour les produits/services proposés
- Les offres doivent être présentées au siège de la Direction des Achats et Approvisionnements Jeudi 27 Octobre 2022 à 12:00** où elles seront ouvertes en présence des soumissionnaires qui le souhaitent.
- o le soumissionnaire doit, sous peine de rejet, présenter aux utilisateurs un échantillon du matériel proposé.
- o la SOMELEC peut ne pas donner suite totalement ou partiellement à la présente consultation
- o la SOMELEC peut recourir à la procédure du moins disant par item.
- o Tout fournisseur n'ayant pas fourni au service des achats un dossier complet comprenant le n° de son registre de commerce (RC), son Code contribuable, son Numero d'Identification Fiscale (NIF) et son compte bancaire ne pourra pas participer à la soumission et son offre sera rejetée.

 **Directeur Central Approvisionnements et Moyens Généraux**
 Mohamed El Moctar Mohamed Mahmoud *P.i*

Amey *20/10/22*

SOMELEC

CAHIER DE PRESCRIPTIONS TECHNIQUE

Génie civil Local Cuve De La Centrale De Lexeiba gorgol

CAHIER DE PRESCRIPTIONS TECHNIQUES

A – Dispositions générales :

A- 1/ Le génie civil, d'une manière générale, sera conforme aux plans SOMELEC ci-joints et sera réalisé selon les règles de l'art et suivant la norme

A-2/ Essais du sol :

Les profondeurs de fond de fouille seront définies avec le maître d'œuvre sur la base du rapport du Laboratoire National des Travaux Publics (LNTP), des constats sur les puits de sondage effectués sur site et du taux de travail de sol dont la résistance ne devra être inférieure à 1,75 Kg/cm².

B – Matériaux

B – 1 Nature

L'ouvrage doit être entièrement construit en matériaux incombustibles et en agglomérés d'épaisseur égale 20cm (enduits non compris) qui seront pleins au niveau des fondations et élévations

B – 2 Dosages

Les dosages à appliquer seront les suivants :

- Béton de propreté : 200 kg/m³
- Béton armés de fondation, support de cuve et dallage : 350 kg/m³
- Mortier pour maçonnerie : 250kg/m³
- Mortier pour enduits : 300 kg/m³

NB : le mélange (dosage) se fera avec gravier

Si l'ouvrage doit être construit dans les zones « Sebkhha », les fondations seront entièrement réalisées en ciment anti-sulfates et des précautions additionnelles seront prises pour éviter toutes remontées des eaux de nature à l'endommager.

B – 3 Fondations

Elles auront une profondeur d'au moins un mètre. Cette profondeur peut être réduite lorsque l'ouvrage est construit sur un terrain rocheux. Par contre si la consistance du terrain l'exige, des dispositions convenables seront prises pour assurer la stabilité de l'ouvrage.

Il sera prévu une étanchéité constituée d'une isolation contre la remontée saline composée d'un feutre 36 S constituant un film polyane sous les dallages.

B - 4 Sol – Dalle inférieure

Il sera établi à 50 cm au dessus du niveau du sol extérieur et constitué par une forme de béton armé de 10 cm d'épaisseur prenant appui sur toute la largeur des murs de fondation et reposant sur du sable convenablement compacté. Cette forme sera recouverte d'une Chappe de ciment bouchardé de 2cm parfaitement solidaire avec le sol du poste. Le ferrailage sera constitué au minimum d'un quadrillage de fer à béton de 8 mm ou 6 à mailles de 0,15 x 0,15 m, soigneusement ligaturés.

Au moment de sa mise en œuvre le béton doit être exempt de ségrégation de cette mise en œuvre et doit intervenir avant tout début de prise ou de dessiccation.

Pour en expulser l'air et assurer le remplissage complet des vides, le béton est serré par vibration ou pervibration jusqu'à ce que le mortier reflue légèrement à la surface.

B – 9 Marche

Les marches de dimensions 1,30m x 0.2 x 0,2 m seront réalisées devant la clôture pour l'accès à la cuve

C – Réception et suivi des travaux

L'implantation du l'ouvrage ainsi que l'ensemble des travaux objet des présentes spécifications seront effectués sous la supervision d'un ou plusieurs agents désignés à cet effet par la SOMELEC.

La réception des travaux se fera en trois étapes (sanctionnée chacune par un procès verbal de réception partielle) correspondant à la fin des tranches suivantes :

- ✓ les fondations (fonds de fouille , semelles ,poteau et longrine)
- ✓ l'élévation des murs et la dalle inferieur,
- ✓ support cuve.

A la fin des travaux une réception finale, complète et définitive sera organisée en présence des représentants des intervenants dans le domaine.

QUALIFICATION DE SOUMISSIONNER

l'offre doit comprendre les pièces administratives établies dans les formes réglementaires attestant la régularité de ces prestataires vis-à-vis de l'Administration.

Ces pièces dont la validité est de six (06) mois, sauf pour la Banque Centrale de Mauritanie (validité fixée à un (01) mois) sont les suivantes :

- Attestation délivrée par le Trésorier Général,
- Attestation délivrée par le Directeur Général des Impôts ;
- Attestation délivrée par le Directeur Général de la CNSS ;
- Attestation délivrée par le Directeur du Travail et de la Main d'œuvre ;
- Attestation délivrée par le Directeur de la Supervision bancaire à la BCM certifiant que l'intéressé ne figure pas sur la liste des contentieux et comptes gelés.

Personnel

Le Candidat doit établir qu'il dispose du personnel pour les positions-clés suivantes :

Nombre	Nom et prénoms	Affectation	Expérience globale en travaux (années)	Expérience dans des travaux similaires (Années)
1		Directeur des travaux ing GC	5	4
1		Topographe	5	3

Le Candidat doit fournir les détails concernant le personnel proposé et son expérience Ingénieur génie civil et Topographe seront permanent sur le site durant les travaux

Matériel

Numéro	Type et caractéristiques du matériel	Nombre minimum requis
1	véhicule utilitaire	1
2	Groupe électrogène de 12 Kva	1
3	Compresseur ;	1
4	bétonnières de 350 l	2
5	Vibropondeuse	1
6	lot de matériel de coffrage, échafaudage	2

7	lot de matériel de génie civil,	2
---	---------------------------------	---

Le Candidat doit fournir les détails concernant le matériel proposé.
Camion grue et l'échafaudage seront sur le site obligatoirement

NB : Le personnel et le matériel proposés feront l'objet d'une réception au démarrage des travaux.
Il reste entendu que, pour le personnel, aucune substitution d'un membre du personnel-clé ne serait admise sans l'autorisation préalable de la SOMELEC après proposition de profils équivalents ou supérieurs.

Expérience

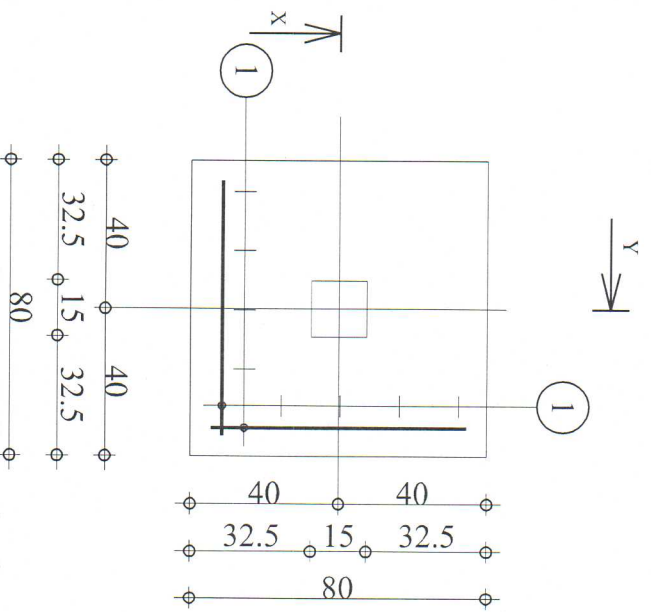
Avoir exécuté en tant qu'entrepreneur, ou sous-traitant des dalles en béton armé soit le volume

PJ : pièces graphiques – 6

- Vue en plan
- Fondation détaillée
- Ferrailage dalle au sol
- Ferrailage support cuve
- Le DQE

N°	Désignation	U	Qté	P.U.	P. T.
A	TERRASSEMENT				
1	Décapage- nivellement -implantation	m2	45		
2	Fouille en puits pour semelles isolées	m3	6		
3	Remblais au droit fondations	m3	2,3		
4	Remblais sous dallage	m3	10,5		
B	GROS ŒUVRE				
	Bétons en Fondations				
1	Béton de propreté	m3	0,2		
2	BA semelle isolées	m3	1,15		
3	BA longrines	m3	1,04		
4	BA potelets en fondation	m3	0,16		
5	BA dallage épaisseur de 10cm	m3	4,4		
6	BA support cuve	m3	0,6		
7	BA marches diverses	m3	0,4		
8	Bétons en elevation				
9	BA poteaux	m3	0,3		
10	BA chainages hauts	m3	1,2		

C	Maçonnerie	m3			
1	Maçonnerie en agglos pleins de 20 h= 2,6m	m2	83		
D	Enduits				
1	Enduits exter et inter	m2	166		
E	Peinture				
1	Peinture à l'eau	m2	166		
2	Peinture dallage en époxy	m2	45		
F	Evacuation				
1	Tuyauterie de 110	ml	1		
	TOTAL				



Pos.	Armature	Code	Forme
①	10HA 10	I=96 00	② 70 ③

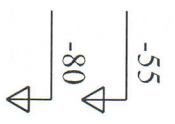
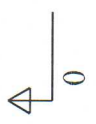
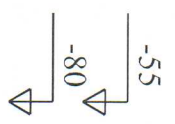
Fissuration peu préjudiciable

Tél.

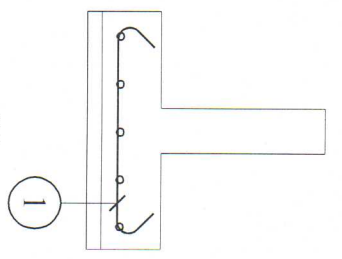
Fax

DETAILS SEMELLES

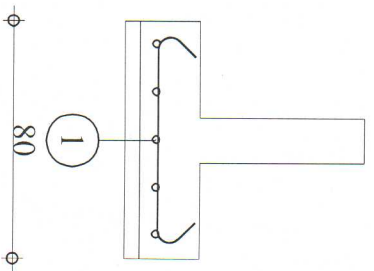
S11(80x80)



X-X



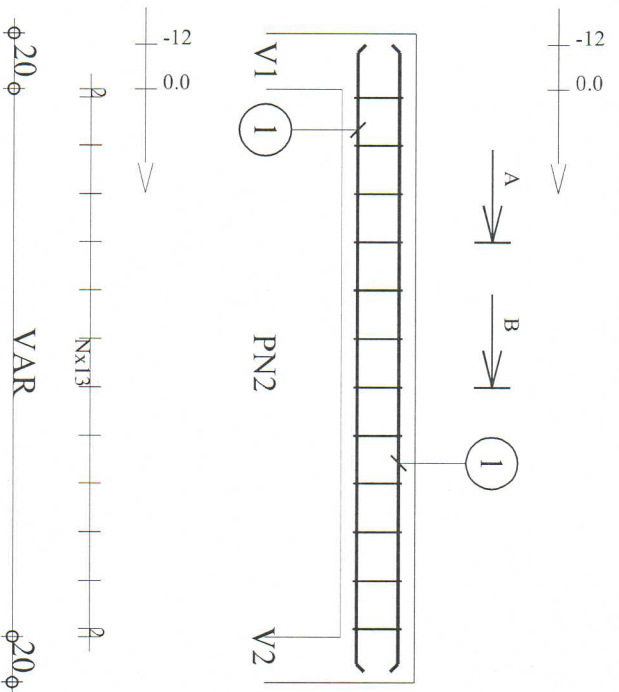
Y-Y



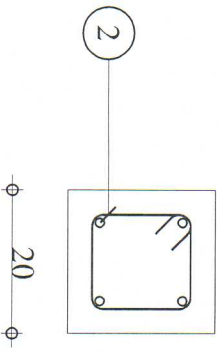
Enrobage c1 = 5 cm, c2 = 3 cm

Echelle pour la vue 1/20

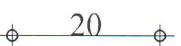
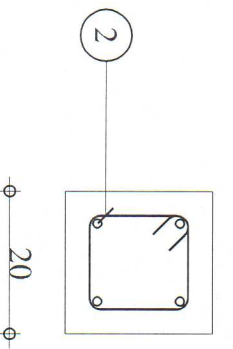
Pos.	Armature	Code	Forme
①	4HA 12 l=Var	00	VAR
②	NHA 6 l=68	31	$\begin{matrix} \text{J}^4 \\ \text{X} \\ \text{I}^4 \end{matrix}$



A-A



B-B



Tenue au feu 0h

Fissuration peu préjudiciable

Tél.

Fax

Reprise de bétonnage : Oui

DETAILS POUTRES

Section 20x20

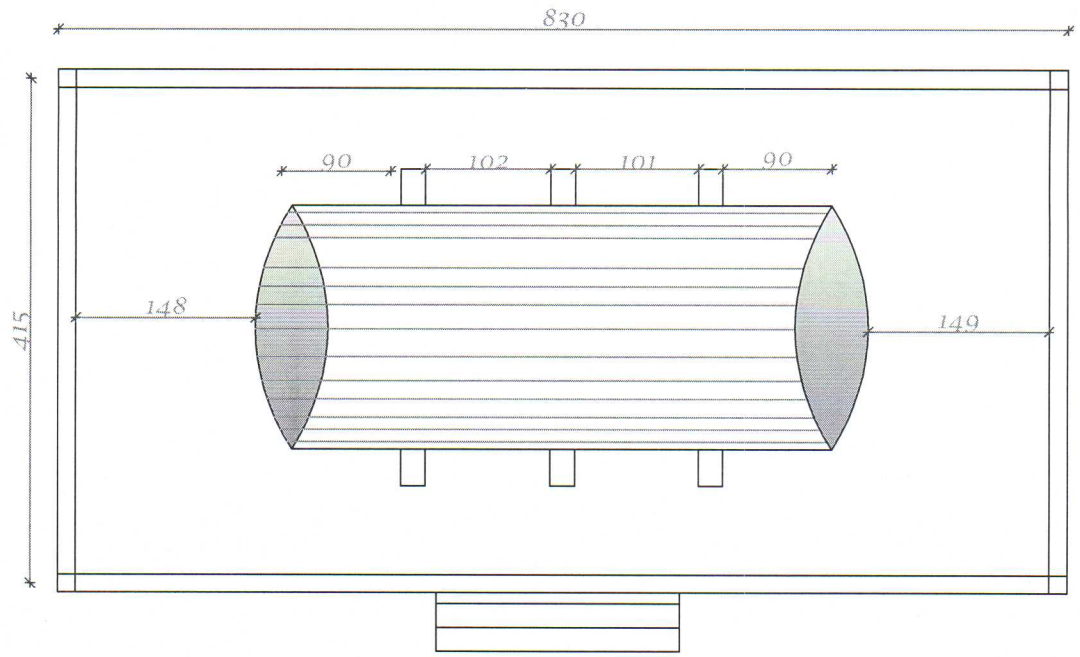
Enrobage inférieur 3 cm Enrobage supérieur 3 cm

Enrobage latéral 3 cm

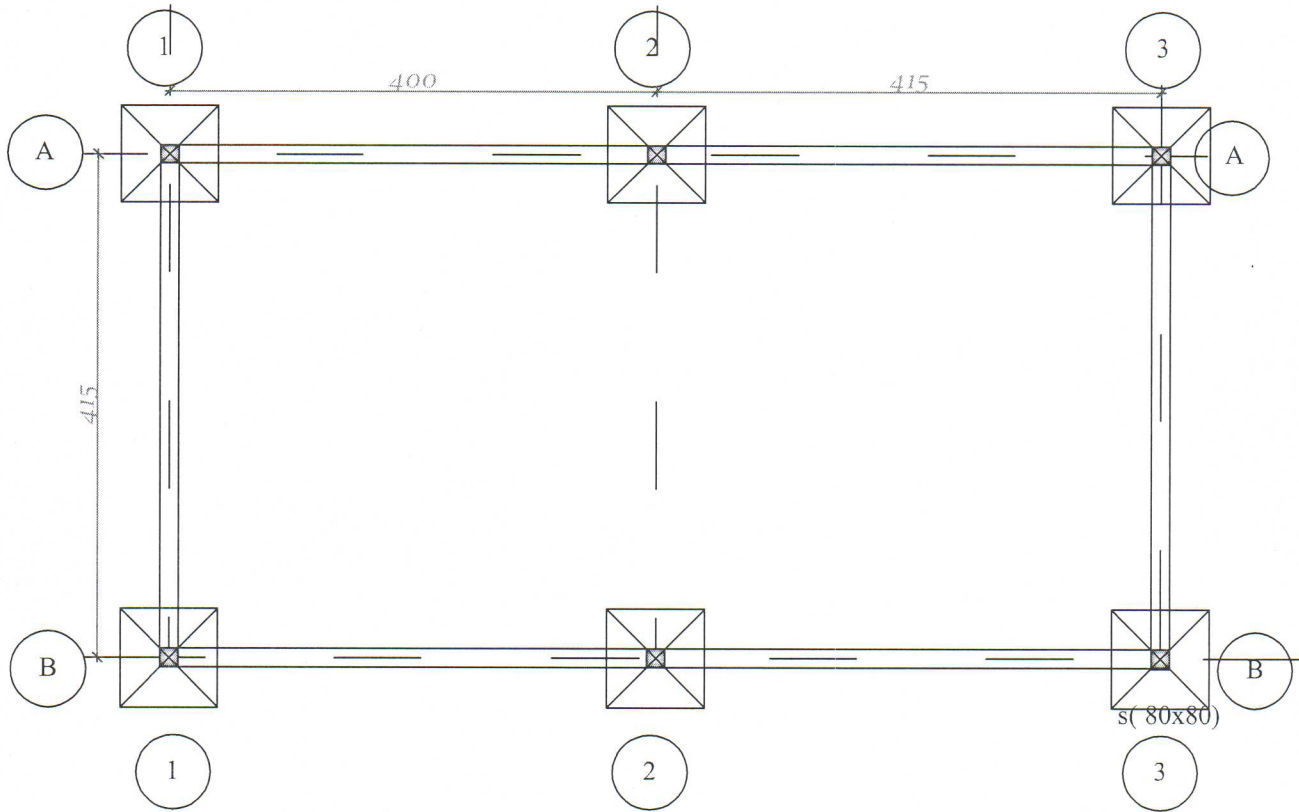
Echelle pour la vue 1/20

Echelle pour la section 1/10

Page 1/1



PLAN FONDATION



PLAN FONDATION

