

# SOMELEC

SOCIÉTÉ MAURITANIE NNE D'ÉLECTRICITÉ  
SOCIÉTÉ AU CAPITAL DE 14 736 416 590 MRU  
Siège social: Ilot "C" - Lot n°121 - Avenue Boubacar Ben Amer  
Ksar - Nouakchott - Mauritanie  
BP: 355 - Tél: (00222) 45 25 67 83 / Fax: (00222) 45 25 39 95  
R.C.: N°35699 / NIF: 30500075  
E-mail: somelec@somelec.mr



# ش . م . ك

الشركة الموريتانية للكهرباء  
شركة رأسمالها : 14 736 416 590 أوقية  
المقر الرئيسي: حي "سي" رقم 121 شارع بوبكر بن عامر  
لكصر - نواكشوط - موريتانيا  
ص.ب: 355 - هاتف: (00222) 45 25 67 83 / فاكس: (00222) 45 25 39 95  
السجل التجاري: رقم 35699 / التعريف الضريبي رقم: 30500075  
البريد الإلكتروني: somelec@somelec.mr

Nouakchott, le :

A.....

14/12/23

انواكشوط في:

Objet : Lettre de Consultation relative à l'acquisition de disjoncteur complet et un pole pour le départ de la ligne 21 KM, suivant la DAN° 023/DT/DCPT/23 du 26/06/2023

La Société Mauritanienne d'Électricité (SOMELEC) lance une consultation relative à l'acquisition de disjoncteur complet et un pole pour le départ de la ligne 21 KM au poste HT de l'OMVS à Nouakchott

A ce titre, nous vous transmettons ci jointes les spécifications techniques du matériel à commander et vous invitons à formuler votre proposition technique et financière conformément aux termes de la présente consultation.

Votre offre doit tenir compte des conditions suivantes :

- 1) Votre offre technique doit comporter les éléments nécessaires permettant de se prononcer sur l'origine du matériel proposé et sa conformité avec les spécifications demandées ;
- 2) Votre offre financière doit avoir une validité de 90 jours, doit être libellée en français, et obligatoirement en :
  - a. CIF rendu Port Nouakchott, si vous êtes un fournisseur étranger
  - b. Hors Taxes Douanières et en Toutes Taxes Comprises, si vous êtes un fournisseur local ;
- 3) Les prix sont fermes et non révisables ;
- 4) Mode de règlement : remise documentaire à vue ou Lettre de Crédit ;
- 5) Le délai de livraison du matériel à commander doit, être obligatoirement précisé ;
- 6) Les deux offres en deux copies ainsi constituées doivent être placées dans une enveloppe sur laquelle est mentionné :

Direction Centrale des Approvisionnements et Moyens généraux  
Direction des Achats et Approvisionnements  
SOCOGIM KSAR, Siègesocial : Ilot C – Lot n°121-Avenue Boubacar Ben Amer  
Nouakchott – Mauritanie – BP 355, Tél : +222 45 25 42 80  
Consultation pour l'acquisition de matériel de la (DA N° 341-68/DP/C-NDB/23 du 07/12/2022)

Elles doivent être déposées sous peine de rejet au plus tard le Mardi 09/01/2024 à 12heures TU, à la Direction Centrale des Approvisionnements et des Moyens Généraux à l'adresse indiquée ci-dessus ou par e-mail à l'adresse suivante: [dcamg.daa@somelec.mr](mailto:dcamg.daa@somelec.mr) . Toute offre parvenue après cette date et heure sera rejetée

L'ouverture des offres sera faite immédiatement en présence des soumissionnaires qui souhaitent y assister les

Pour toute demande d'information, vous pouvez vous adresser à l'e-mail ci-dessus auquel doit parvenir questions au plus tard cinq jours avant la clôture des réceptions des offres.

Meilleures salutations.

Le Directeur Central des Approvisionnements et Moyens Généraux

Mohamed El Moctar MOHAMED MAHMOUD



SOMELEC

Nouakchott, le 26/06/2023

*Extrême urgence*

DIRECTION Emetrice: DCPT/DT

DEMANDE D'APPROVISIONNEMENT N°023 DT\_DCPT

*=> DT - 03  
02  
03*

Nature des Travaux: Fourniture de Disjoncteur complet et un pole pour le départ de la ligne 21KM au Poste HT de l'OMVS à Nouakchott

UR  
C.PROJET  
OT

O35

*AAA  
P. Ant...  
03/07/23*

*SAGE  
03/07/23*

N°	Libellé	Quantité	Lieu de livraison
1	FICHE TECHNIQUE : DISJONCTEUR COMPLET TYPE GL315 -Tension assignée : 225KV -Tension de Tenue Assignée aux Chocs de Foudre : 1050 KV -Tension de Tenue Assignée aux Chocs de Manœuvre : NA KV -Fréquence Assignée : 50HZ -Courant assignée en Service Continu : 1250 A -Durée de court-circuit assignée : 1 S -Pouvoir de Coupure Assignée en Court-Circuit : 25KA -Facteur de premier Pole : 1,3 -Composante Continue : 50% -Pouvoir de Coupure Assignée en Ligne à vide : 125A -Séquence de Manoeuvre : O-0,3S-FO-3MN-FO -Classification : M2 -Pression Absolue : P SF6 0.75 Mpa -Pression Relative : 0.65 Mpa -Classe Température : -10...+45°C -Masse Totale de gaz : 37.3Kg -Masse Totale du Disjoncteur : 4 964 Kg -Année de Fabrication : 2016 -Norme Applicable : IEC 62 271-100(2012-09)/ICE 62 271-1 (2011-08) -N° de série : 210 268 0010 01	1	POSTE HT OMVS NOUAKCHOTT


**SOMEL**  
 DCAMG  
 COURRIER ARRIVEE  
 N° ..... 1449  
 Date : 03/07/2023

*Handwritten marks*

2	Pole Disjoncteur	1	
---	------------------	---	--

DMT	DT	DCPT	Directeur Général
			



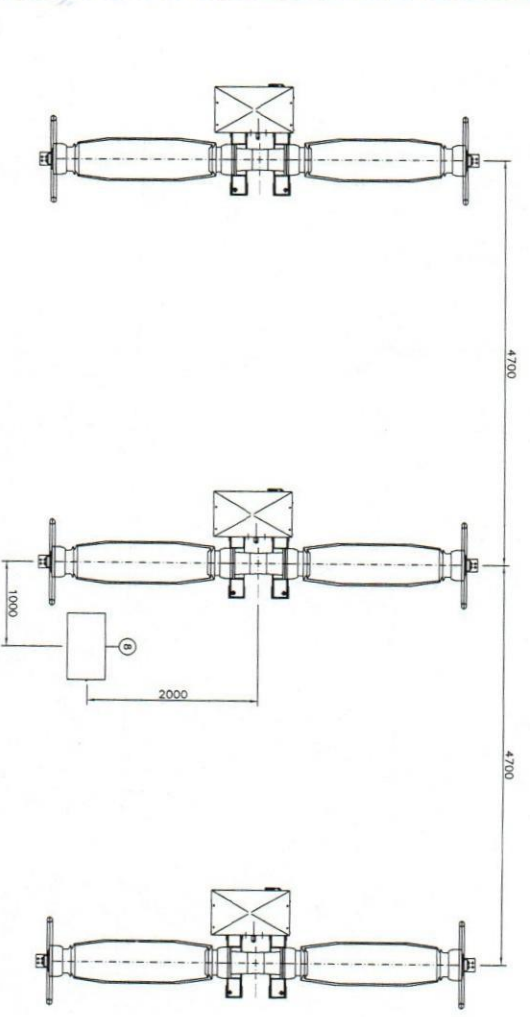
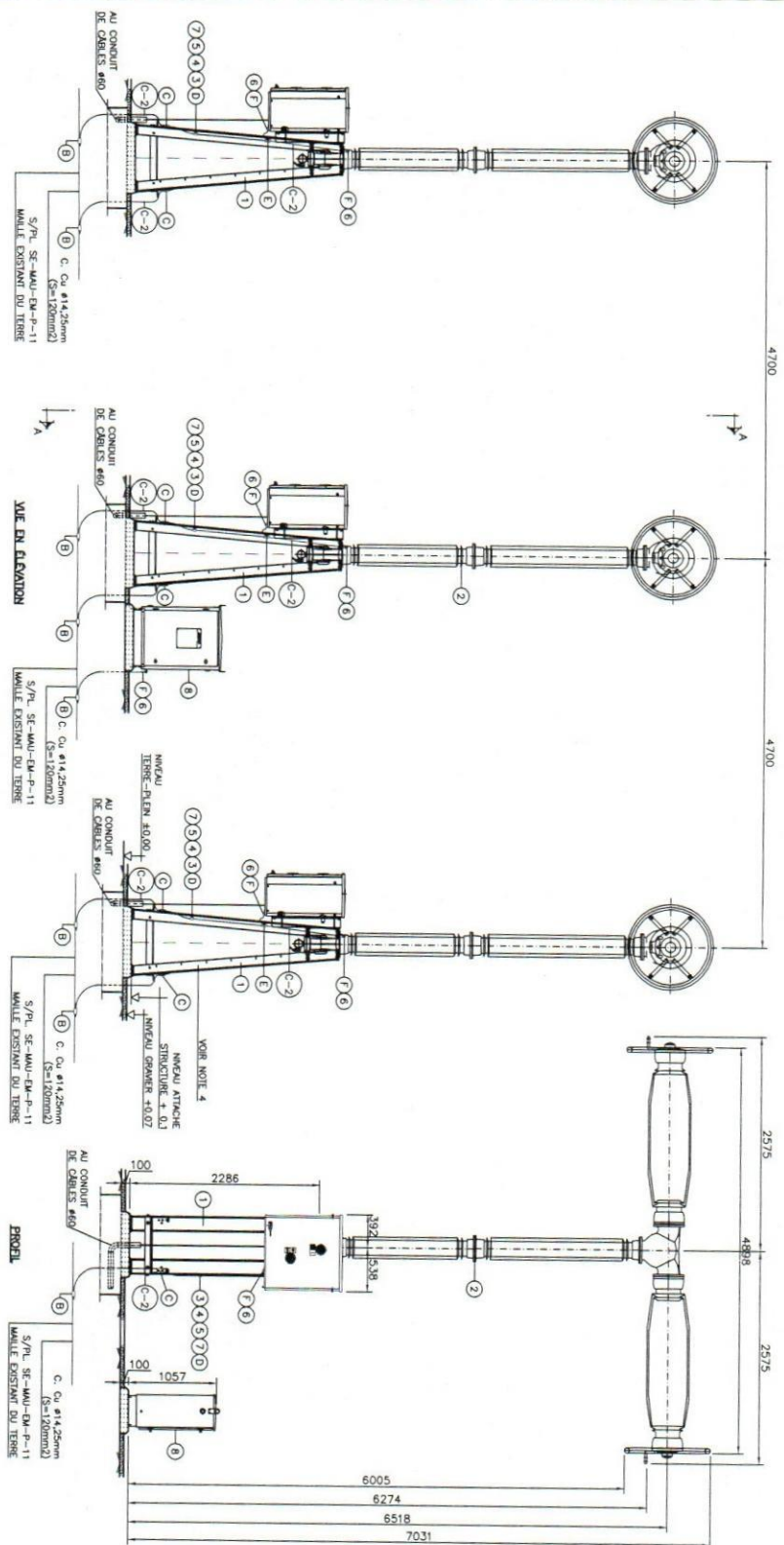


TABLEAU DES PIÈCES DE MISE A LA TERRE

POS. QTE	DESCRIPTION	FABRICANT	FURNI PAR
B	RACCORDS A COMPRESSION 'SERRIS' EN C <sup>2</sup> (SERVIS A LA PRESSED HYDRAULIQUE) POUR CÂBLE 0u #14,25mm (S=120 mm)	-	CONTRACTANT
C	BOÎTE DE JONCTION AVEC TERRE POUR CÂBLE #14,25mm ET DEUX VMS M12	-	CONTRACTANT
D	ASSEMBLÉ DE JONCTION AVEC TERRE POUR STRUCTURE METALLIQUE ET UN CÂBLE EN C <sup>2</sup>	-	CONTRACTANT
E	ASSEMBLÉ DE JONCTION AVEC TERRE POUR STRUCTURE METALLIQUE ET DEUX CÂBLES EN C <sup>2</sup>	-	CONTRACTANT
F	BORNE DE COMPRESSION POUR CÂBLE EN C <sup>2</sup> # 14,25 mm	-	CONTRACTANT
C-2	m. CÂBLE EN CÂBLE #14,25 mm. (S=120mm)	-	CONTRACTANT
C-3	m. CÂBLE BOULE DE 0,6/1 mV (S=120mm)	-	CONTRACTANT

TABLEAU DES SPECIFICATIONS DES MATERIAUX

POS. QTE	DESCRIPTION	FABRICANT	FURNI PAR
1	SUPPORT DISJONCTEUR	ASTOR	CLIENT
2	DISJONCTEUR THERMO MAGNETIQUE PROTEGE EN ALUMIUM REF: ST-7048 DE REPEL TE	ASTOR	CONTRACTANT
3	10 200 mm DE LONG.	-	CONTRACTANT
4	24 CROISSON REF: 1461 A/ 28 DE REPEL	-	CONTRACTANT
5	48 CONTRE-MESURE POUR CÂBLE CROISSON REF: T-17245 (ON 233) EXCUT W12 (ON 7347) ET	-	CONTRACTANT
6	7 RONDELLES Ø13 (ON 150) MRS (ON 7347) ET	-	CONTRACTANT
7	3 RONDELLES Ø14 (ON 129)	-	CONTRACTANT
B	BOÎTE DE CENTRALISE DISJONCTEUR	ASTOR	CONTRACTANT

NOTES:-  
 1. LE NUMBRE DE PIÈCES INDIQUEES AU TABLEAU DES PIÈCES, CORRESPONDENT AU MONTAGE D'UN DISJONCTEUR.  
 2. NUMBRE DE MONTAGES A REALISER: 1  
 3. POUR L'APPAREILLAGE ET LE MONTAGE.  
 4. EN ATTENTE DE RECEVOIR LE SUPPORT DU DISJONCTEUR ET LA VASSERILLE.

REFERENCES:-  
 1.- POUR L'APPAREILLAGE ET LE MONTAGE: VOR PLANS  
 N° - SE-MU-DM-P-005 ET SE-MU-DM-P-012  
 2.- POUR DETAIL DES PIÈCES: VPL - SE-MU-DM-P-012

REVISION	DATE	REVISION	DATE	REVISION	DATE
1	15/05/2000	1	15/05/2000	1	15/05/2000

PROJET: SEMI

CLIENT: SEMI

DESIGNER: SEMI

CHECKER: SEMI

DATE: 15/05/2000

3/3