

SOMELEC

SOCIÉTÉ MAURITANIENNE D'ELECTRICITÉ
SOCIÉTÉ AU CAPITAL DE 14 736 416 590 MRU
Siège social: Ilot "C" - Lot n°121 - Avenue Boubacar Ben Amer
Ksar - Nouakchott - Mauritanie
BP: 355 - Tél: (00222) 45 25 67 83 / Fax: (00222) 45 25 39 95
R.C.: N°35699 / NIF: 30500075
E-mail: somelec@somelec.mr



ش. م. ك

الشركة الموريتانية للكهرباء
شركة رأسمالها : 14 736 416 590 أوقية
المقر الرئيسي: حي "سي" رقم 121 شارع بوبكر بن عامر
لكصر - نواكشوط - موريتانيا
ص.ب: 355 - هاتف: (00222) 45 25 67 83 / فاكس: (00222) 45 25 39 95
السجل التجاري: رقم 35699 / التعريف الضريبي رقم: 30500075
البريد الإلكتروني: somelec@somelec.mr

No 0526

Nouakchott, le :

نواكشوط في:

05 / 07 / 23

A.....

Objet : Lettre de Consultation relative à l'acquisition, de disjoncteur complet et un pole pour le départ de la ligne 21 KM

(DA N°: 023-DT-DCPT/2023 du 26/06/2023)

La Société Mauritanienne d'Electricité (SOMELEC) lance une consultation relative, à l'acquisition, **de disjoncteur complet et un pole pour le départ de la ligne 21 KM au poste HT de l'OMVS à Nouakchott**

A ce titre, nous vous transmettons ci jointes les spécifications techniques du matériel à commander et vous invitons à formuler votre proposition technique et financière conformément aux termes de la présente consultation.

Votre offre doit tenir compte des conditions suivantes :

- 1) Votre offre technique doit comporter les éléments permettant de se prononcer sur l'origine du matériel proposé et sa conformité avec les spécifications demandées.
- 2) Votre offre financière doit avoir une validité de 90 jours, doit être libellée en français, et obligatoirement en CIF rendu Nouakchott.
- 3) Les prix sont fermes et non révisables
- 4) Mode de règlement ; remise documentaire à vue/LC
- 5) Le délai de livraison du matériel à commander doit, sous peine de rejet de votre offre, être obligatoirement précisé.
- 6) Les deux offres ainsi constituées doivent être placées dans une enveloppe sur laquelle est mentionné :

Direction Centrale des Approvisionnements et Moyens généraux

Direction des Achats et Approvisionnements

SOCOGIM KSAR, Siège social: Ilot C – Lot n°121-Avenue Boubacar Ben Amer

Nouakchott – Mauritanie – BP 355, Tél : +222 45 25 42 80

Consultation pour l'acquisition de matériel de la (DA N°023-DT-DCPT/2023 du 26/06/2023)

Elles doivent être déposées sous peine de rejet au plus tard le **Mardi 18/07/2023 à 12 heures TU**, à la Direction Centrale des Approvisionnements et des Moyens Généraux à l'adresse indiquée ci-dessus ou par E-mail aux adresses suivantes : dcamg.daa@somelec.mr

Toute offre parvenue après cette date et heure sera rejetée

L'ouverture des offres sera faite immédiatement en présence des soumissionnaires qui souhaitent y assister les
Pour toute demande d'information, vous pouvez vous adresser aux E-mails ci-dessus auxquels doivent parvenir questions au plus tard cinq jours avant la clôture des réceptions des offres.

Meilleures salutations.

Le Directeur Central des Approvisionnements et Moyens Généraux

Mohamed El Moctar MOHAMED MAHMOUD



SOMELEC

Nouakchott, le 26/06/2023

Extrême urgence

DIRECTION Emetrice: DCPT/DT

DEMANDE D'APPROVISIONNEMENT N°023 DT_DCPT

*=> DT - 03
02
03*

Nature des Travaux: Fourniture de Disjoncteur complet et un pole pour le départ de la ligne 21KM au Poste HT de l'OMVS à Nouakchott

UR
C.PROJET
OT

O35

*DAA
P. Ant...
03107128*

*SAGEP
03107122*

N°	Libellé	Quantité	Lieu de livraison
1	FICHE TECHNIQUE : DISJONCTEUR COMPLET TYPE GL315 -Tension assignée : 225KV -Tension de Tenue Assignée aux Chocs de Foudre : 1050 KV -Tension de Tenue Assignée aux Chocs de Manœuvre : NA KV -Fréquence Assignée : 50HZ -Courant assignée en Service Continu : 1250 A -Durée de court-circuit assignée : 1 S -Pouvoir de Coupure Assignée en Court-Circuit : 25KA -Facteur de premier Pole : 1,3 -Composante Continue : 50% -Pouvoir de Coupure Assignée en Ligne à vide : 125A -Séquence de Manoeuvre : O-0,3S-FO-3MN-FO -Classification : M2 -Pression Absolue : P SF6 0.75 Mpa -Pression Relative : 0.65 Mpa -Classe Température : -10...+45°C -Masse Totale de gaz : 37.3Kg -Masse Totale du Disjoncteur : 4 964 Kg -Année de Fabrication : 2016 -Norme Applicable : IEC 62 271-100(2012-09)/ICE 62 271-1 (2011-08) -N° de série : 210 268 0010 01	1	POSTE HT OMVS NOUAKCHOTT


SOMELT
 DCAMG
 COURRIER ARRIVEE
 N° 1449
 Date : 03/07/2023

W

A

1/3

2	Pole Disjoncteur	1	
---	------------------	---	--




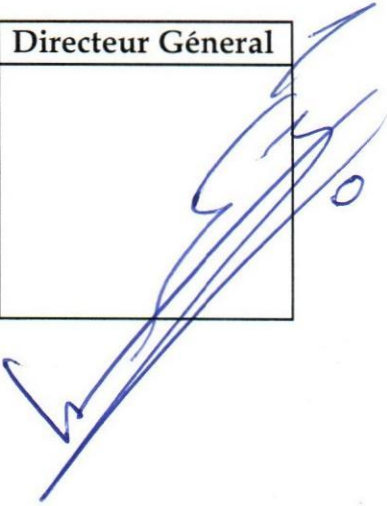
DMT	DT	DCPT	Directeur Général
			

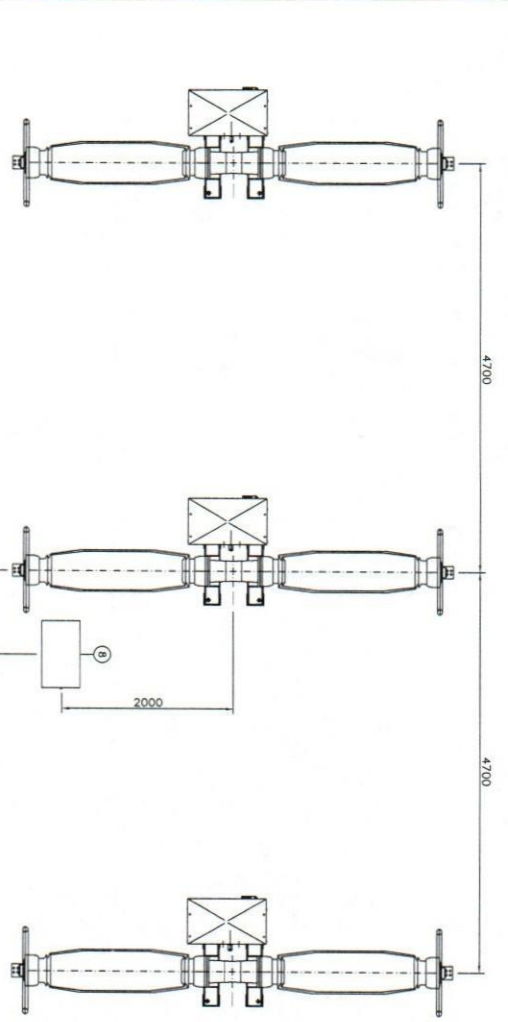
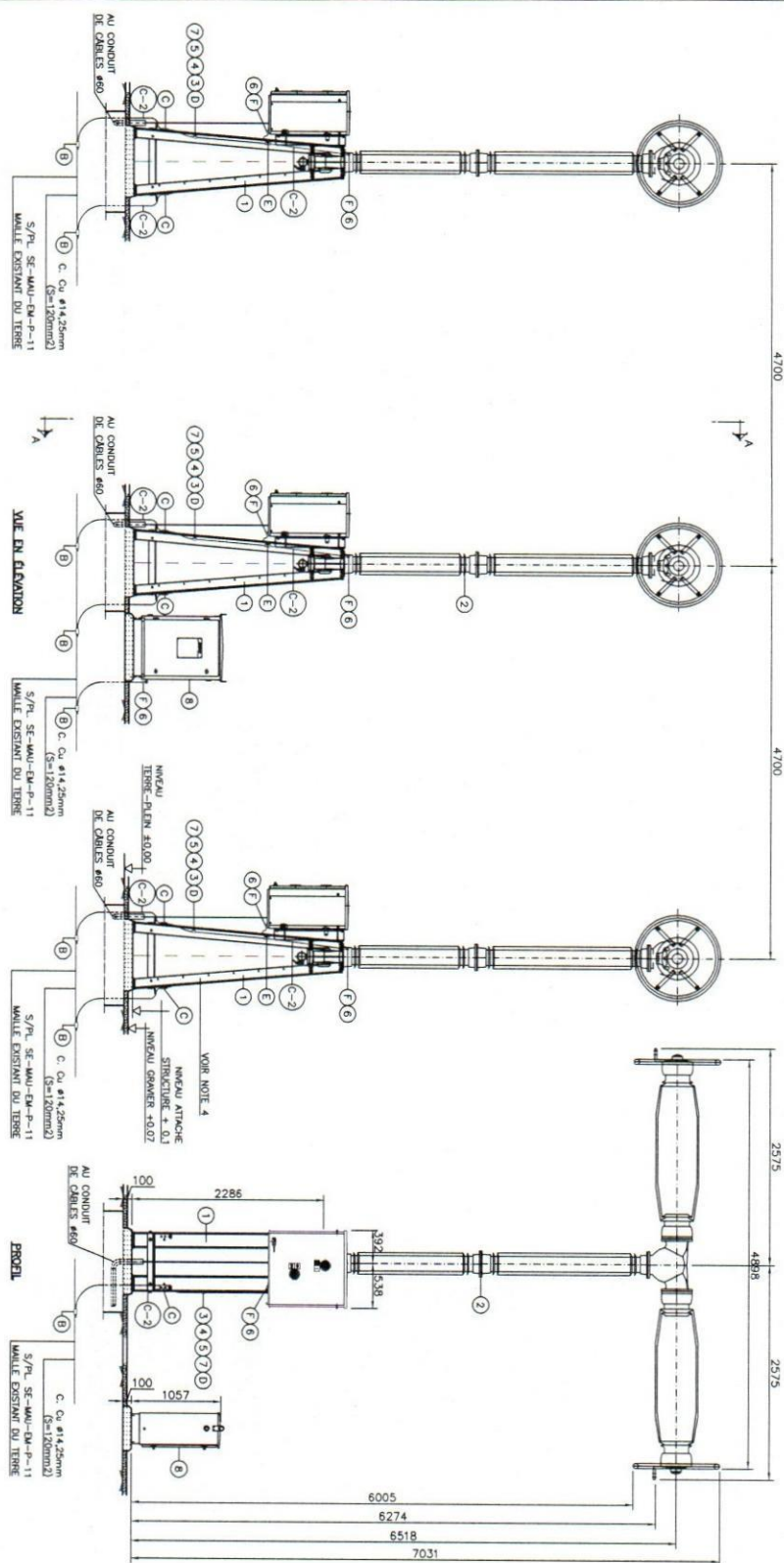


TABLEAU DES PIÈCES DE MISE À LA TERRE

POS. QTE	DESCRIPTION	FABRICANT FOURNI PAR
B	RACCORDS A COMPRESSION "SERRIS" EN "C" (SERIE A LA PRESSE HYDRAULIQUE) POUR ASSEMBLAGE DE 14,25mm (5x20 mm) POUR STRUCTURE METALLIQUE ET DEUX CABLES EN Cu. #14,25mm ET DEUX VS. W12	CONTRACTANT
C	ASSEMBLAGE DE JOINTION AVEC TERRE POUR CABLE # 14,25 mm. LAQUE ET UN CABLE EN	CONTRACTANT
D	ASSEMBLAGE DE JOINTION AVEC TERRE POUR CABLE # 14,25 mm. LAQUE ET UN CABLE EN	CONTRACTANT
E	ASSEMBLAGE DE JOINTION AVEC TERRE POUR CABLE # 14,25 mm. LAQUE ET UN CABLE EN	CONTRACTANT
F	BORNE DE COMPRESSION POUR CABLE EN Cu. # 14,25 mm. (S=120mm ²)	CONTRACTANT
C-2	m. CABLE EN CAIRE #14,25 mm. (S=120mm ²)	CONTRACTANT
C-3	m. CABLE ISOLE DE 0,6/1 kV (S=120mm ²)	CONTRACTANT

TABLEAU DES SPECIFICATIONS DES MATERIAUX

POS. QTE	DESCRIPTION	FABRICANT FOURNI PAR
1	SUPPORT DISJONCTEUR	ALSTOM CLIENT
3	REDUCTEUR THERMIQUE THERMIQUE MONOPHASE TYPE G.315 245W	ALSTOM CONTRACTANT
2	PROFITE BI FORER REF. ST-2098 DE REPET DE	CONTRACTANT
3	10	CONTRACTANT
4	24	CONTRACTANT
5	46	CONTRACTANT
6	7	CONTRACTANT
7	3	CONTRACTANT
B	1	ALSTOM CONTRACTANT



NOTES: -
 1. LE NOMBRE DE PIÈCES INDIQUÉS AU TABLEAU DES PIÈCES, CORRESPONDANT AU NOMBRE D'UN DISJONCTEUR. -
 2. BOULE D'ATTACHE A 50mm.
 3. BOULE D'ATTACHE A 50mm.
 4. EN ATTENTE DE RECEVOIR LE SUPPORT DU DISJONCTEUR ET L'ASSEMBLAGE.

REFERENCES: -
 1. - POUR L'EMPLACEMENT DE L'APPAREILLAGE ET STRUCTURE, VOIR PLANS N° - SE-MU-DM-P-005 ET SE-MU-DM-P-008
 2. - POUR DETAIL DES PIÈCES MALLERIE, - SE-MU-DM-P-012

POS.	QTE	DESCRIPTION	FABRICANT FOURNI PAR
B	3	RACCORDS A COMPRESSION "SERRIS" EN "C" (SERIE A LA PRESSE HYDRAULIQUE) POUR ASSEMBLAGE DE 14,25mm (5x20 mm) POUR STRUCTURE METALLIQUE ET DEUX CABLES EN Cu. #14,25mm ET DEUX VS. W12	CONTRACTANT
C	3	ASSEMBLAGE DE JOINTION AVEC TERRE POUR CABLE # 14,25 mm. LAQUE ET UN CABLE EN	CONTRACTANT
D	3	ASSEMBLAGE DE JOINTION AVEC TERRE POUR CABLE # 14,25 mm. LAQUE ET UN CABLE EN	CONTRACTANT
E	3	ASSEMBLAGE DE JOINTION AVEC TERRE POUR CABLE # 14,25 mm. LAQUE ET UN CABLE EN	CONTRACTANT
F	3	BORNE DE COMPRESSION POUR CABLE EN Cu. # 14,25 mm. (S=120mm ²)	CONTRACTANT
C-2	3	m. CABLE EN CAIRE #14,25 mm. (S=120mm ²)	CONTRACTANT
C-3	3	m. CABLE ISOLE DE 0,6/1 kV (S=120mm ²)	CONTRACTANT

3/3